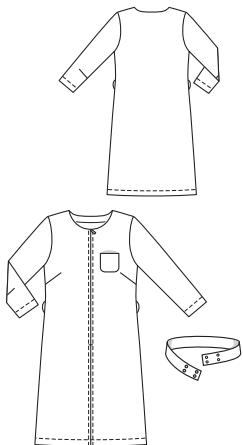


burda style

03/2020 Download

Slovníček k polohovým plánům: Stoff = látka, Futter = podšívkovina, Webkante = pevný okraj látky, Stoffbruch = přehyb látky, Strich = směr vlasu

Šaty



Doporučený materiál:
poněkud pevnější látka
na šaty, s elastickým
vlákem i neelastické

Zadní délka šatů:
asi 100 cm

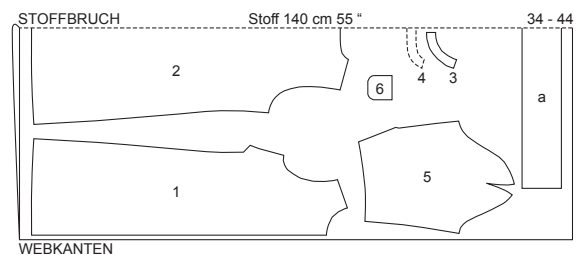
MATERIÁL A POMŮCKY: ŠATY 106

- bavlněný streč šíře 140 cm:
vel. 34, 36: 1,80 m; vel. 38–44: 1,85 m
- vlizelín G 785 šíře 90 cm
- zbytek podšívkoviny na kapsu
- 1 zip, vel. 34–38: 50 cm;
vel. 40–44: 55 cm
- 4 nýtovací knoflíky

Kromě toho:

- tužka • nůžky na papír • krejčovský metr
- měřítko • pravitko • špendlíky
- krejčovská křída • krejčovské nůžky a malé nůžky na ruční práce
- kopírovací rádélko a kopírovací papír Burda
- jehly do šicího stroje • jehla na ruční šití
- šicí nitě • stehovací nitě

Polohový plán



STŘIHOVÉ DÍLY ŠATŮ...

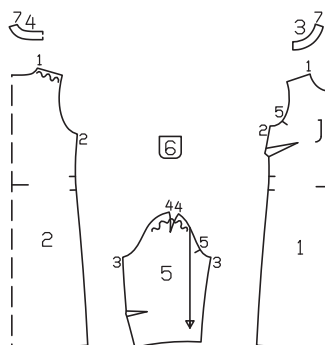
... vystřihneme ve zvolené velikosti.

Důležité pravidlo:

Pro určení správné velikosti střihu změříme horní obvod: vel. 34: 80 cm, vel. 36: 84 cm, vel. 38: 88 cm, vel. 40: 92 cm, vel. 42: 96 cm, vel. 44: 100 cm.

vel. 34 x-x-x-x-x
vel. 36 o-o-o-o-o
vel. 38 - - - - -
vel. 40 - - - - -
vel. 42 - - - - -
vel. 44 - - - - -

Přehled střihových dílů



POLOHOVÝ PLÁN...

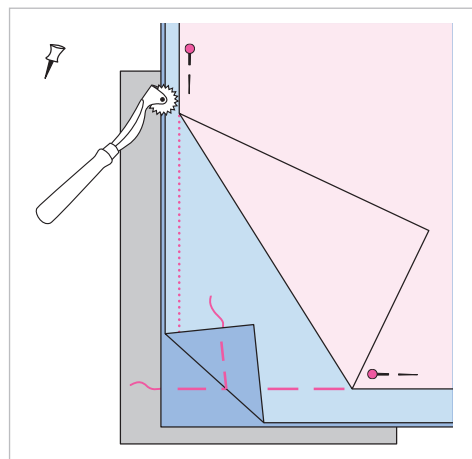
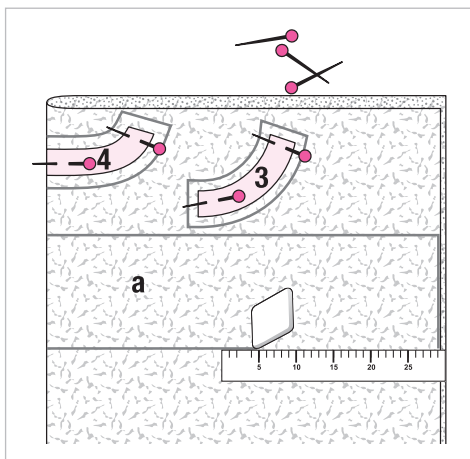
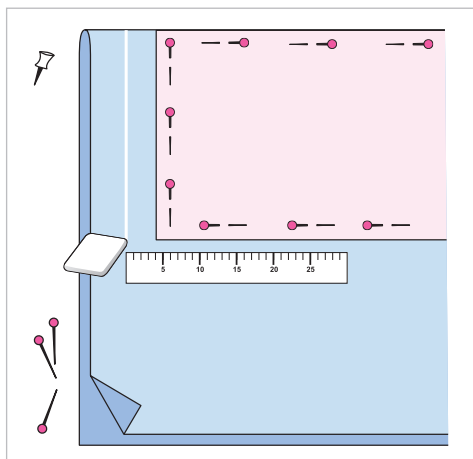
... ukazuje, jak položíme a přišpendlíme střihové díly na látku.

- 1 přední díl 2x
- 2 zadní díl 1x, střed v přehybu látky
- 3 přední podsádka výstřihu 2x
- 4 zadní podsádka výstřihu 1x, střed v přehybu látky
- 5 rukáv 2x
- 6 kapsa 1x

Měřený díl

a opasek, široký 13 cm, dlouhý:
vel. 34: 86 cm, vel. 36: 90 cm,
vel. 38: 94 cm, vel. 40: 98 cm,
vel. 42: 102 cm, vel. 44: 106 cm
(Údaje u měřeného dílu jsou uvedeny včetně přídávků.)

● lícová strana látky
 ● rubová strana látky
 ● papírový stříh
 ● podšívka
 výztuha
 📌 Takto označené nákresy se mohou v detailech lišit od originálního modelu.



1 VYSTŘÍŽENÍ DÍLŮ Z LÁTKY

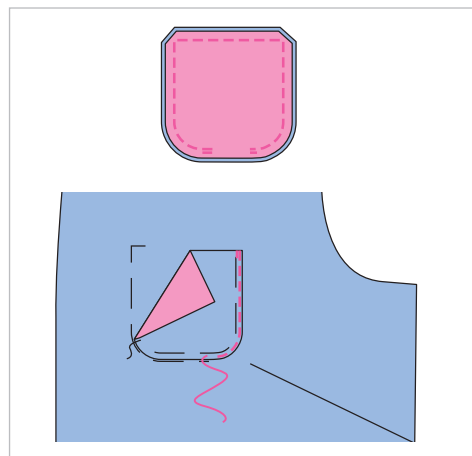
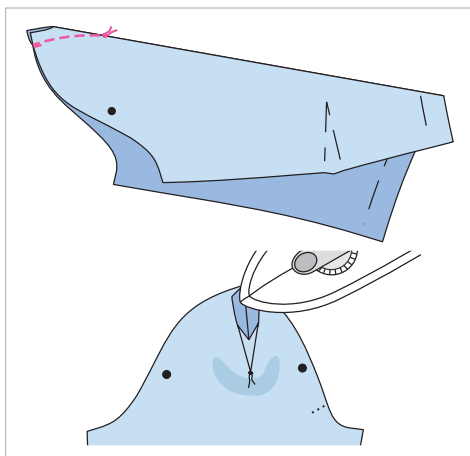
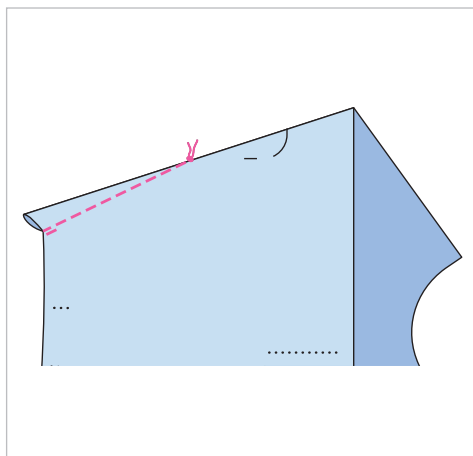
Látku složíme podélně na polovinu, lícová strana leží uvnitř. Papírové stříhové díly přišpendlíme podle polohového plánu na látku. Po obvodu dílů zakreslíme krejčovskou křídou podle pravítka přídávky na švy v šíři 1,5 cm a na záložku a záložky rukávů v šíři 3 cm. Díly vystříháme. Měřený díl (a) zakreslíme krejčovskou křídou podle pravítka přímo na látku. Díly vystříháme. Kapsu (díl 6) vystříháme ještě 1x ze **zbytku podšívkoviny**.

2 VÝZTUHA

Vlizečín složíme na polovinu, lepicí strana leží uvnitř. Stříhové díly 3 a 4 přišpendlíme na vlizečín podle obrázku. Po obvodu dílů zakreslíme přídávky na švy v šíři 1,5 cm. Díly vystříháme a nažehlíme na rubovou stranu odpovídajících látkových dílů. Pro opasek (a) vystříháme z výztuhy pruh široký 13 cm a nažehlíme jej na rubovou stranu opasku.

3 PŘENESENÍ ZNAČEK NA LÁTKU

Podsádky složíme na polovinu a opět na ně našpendlíme papírové stříhové díly. Obrisy stříhových dílů (linie švů a záložek) a záševky a značky vyznačené na stříhových dílech přeneseme pomocí kopírovacího rádélka přes kopírovací papír na rubovou stranu látky. Návod najdete u kopírovacího papíru. Linie záložek a stykové linie kapsy (na levém předním dílu) přeneseme stehovací nití na lícovou stranu látky.



4 PRSNÍ ZÁŠEVKY

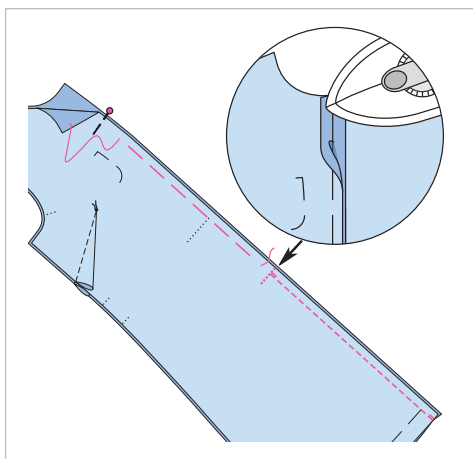
Přední díly složíme tak, aby linie záševků ležely na sobě. Záševky sešpendlíme a odšijeme do špičky. Nítě zauzlujeme. Záševky sežehlíme dolů.

5 ZÁŠEVKY NA RUKÁVECH

Záševky na rukávových hlavicích odšijeme podle obrázku do špičky (číselná značka 4). Nítě zauzlujeme. Přídávky začistíme a rozžehlíme. Špičky záševků sežehlíme naplocho. Záševky na loktech odšijeme do špičky. Nítě zauzlujeme. Záševky sežehlíme dolů.

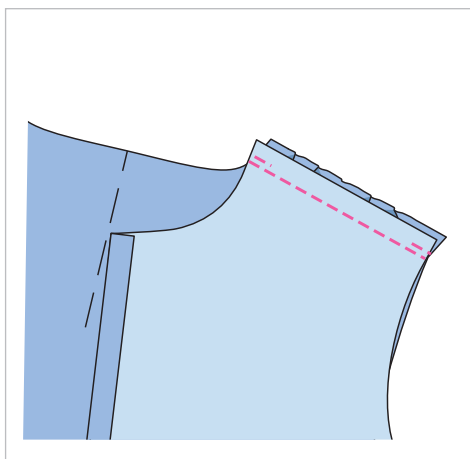
6 KAPSA / LEVÝ PŘEDNÍ DÍL

Kapsu z podšívkoviny přišpendlíme lícem k líci na látkovou kapsu. Okraje sešijeme, na spodním okraji necháme nesešitý otvor na obrácení, viz obrázek. Konce švů zapošijeme. Přídávky sestříháme na šíři 5 mm, na rozích přídávky šikmo odstříháme. Kapsu obrátíme, okraje prostehujeme a sežehlíme. Kapsu přistehujeme v místech stykových linií na levý přední díl. Kapsu v kraji přišijeme, přitom zašijeme otvor ve švu. Konce švu zapošijeme.



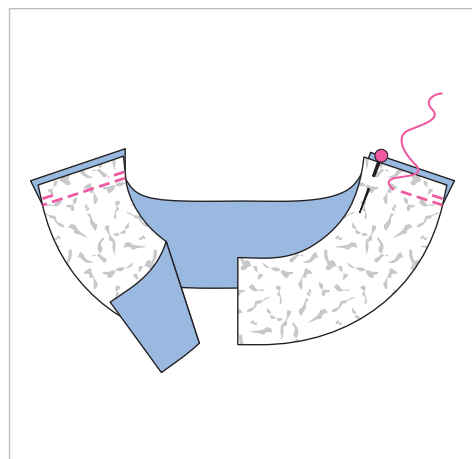
7 PŘEDNÍ STŘEDOVÝ ŠEV / ROZPAREK

Přední díly položíme lícem k líci na sebe a sestehujeme středový šev odshora až dolů, přitom sestehujeme i okraje rozparku. Šev sešijeme od značky pro rozperek (šipka) až dolů. Konce švu zapošijeme. Přidávky začistíme a rozžehlíme. Vypářejeme stehovací nitě na rozparku.



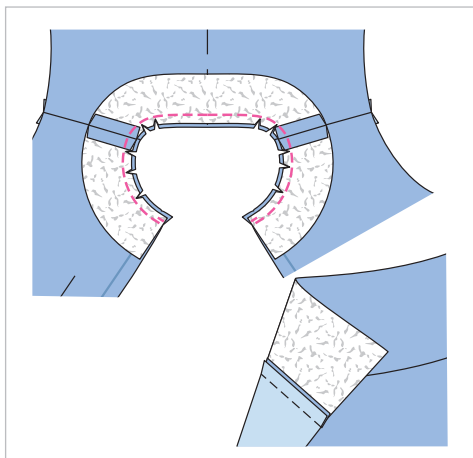
8 RAMENNÍ ŠVY

Přední díl položíme lícem k líci na zadní díl a sešpendlíme ramenní švy (číselná značka 1). Švy sešijeme, zadní ramenní okraje přitom navolneme. Přidávky začistíme a rozžehlíme.



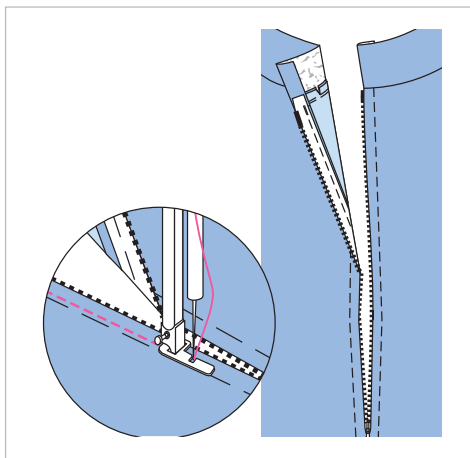
9 RAMENNÍ ŠVY / PODSÁDKA

Přední podsádky položíme lícem k líci na zadní podsádku a sešijeme ramenní švy (číselná značka 7). Přidávky rozžehlíme. Vnější okraj podsádky začistíme.



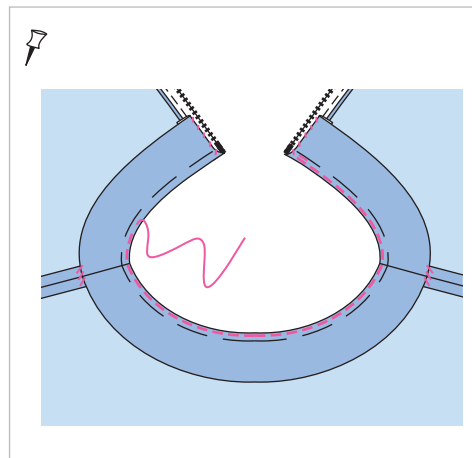
10 VÝSTŘIH / PODSÁDKA

Přidávky rozparku na předním dílu ještě jednou rozložíme. Na výstřih našpendlíme lícem k líci podsádku, ramenní švy se stýkají. Podsádku přišijeme. Přidávky sestříhneme a v místech zaoblení je několikrát nastříhneme až téměř ke švové linii. Podsádku sežehlíme do výstřihu.



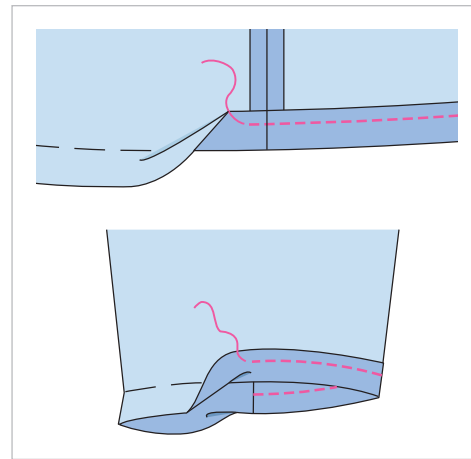
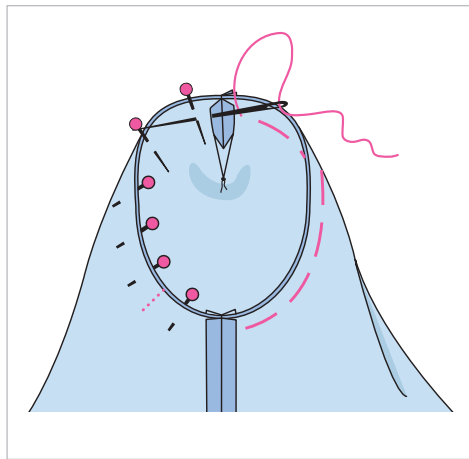
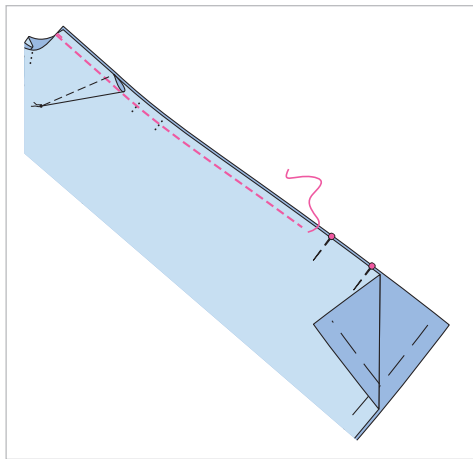
11 ZIP

Přidávky na rozparku obrátíme do rubu. Zip přistehujeme pod okraje tak, aby byly zoubky skryty. Okraje rozparku a středový šev prošíjeme odshora až dolů po obou stranách v šíři 7 mm, přitom přišijeme zip. K prošíití okrajů rozparku a středového švu vsadíme do stroje patku na všívání zipů.



12 OBRÁCENÍ PODSÁDKY DO RUBU

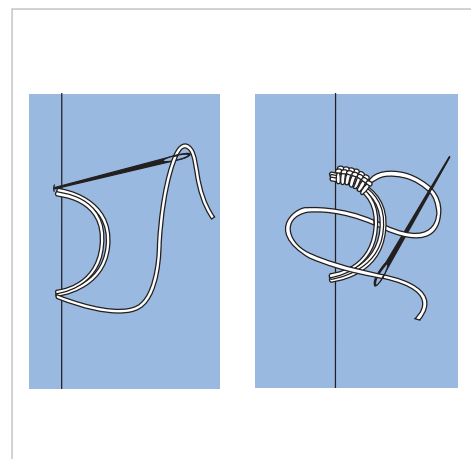
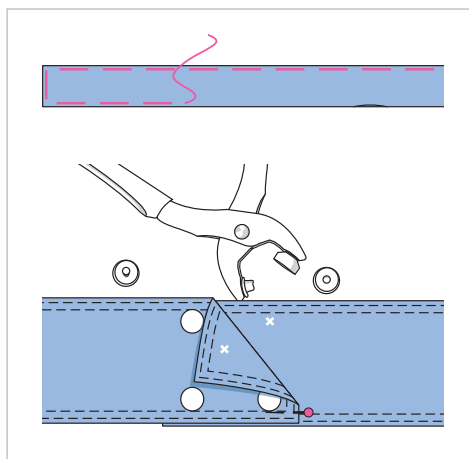
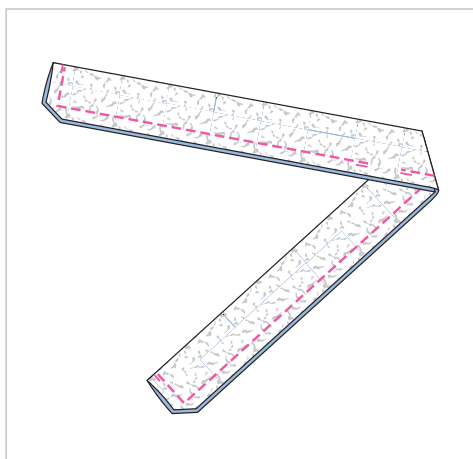
Podsádku obrátíme do rubu. Okraje prostehujeme a sežehlíme. Vnitřní okraj podsádky přišijeme v ruce na přidávky ramenních švů. Přední okraje podsádky přišijeme v ruce na tkanice zipu. Výstřih v kraji prošíjeme.



13 BOČNÍ ŠVY/RUKÁVOVÉ ŠVY
 Přední díl položíme lícem k líci na zadní díl, sešpendlíme boční švy (číselná značka 2) a sešijeme. Přidávky začistíme a rozžehlíme. Rukávy složíme podélně lícovou stranou dovnitř. Sešijeme rukávové švy (číselná značka 3). Přidávky začistíme a rozžehlíme.

14 VSAZENÍ RUKÁVŮ
 Rukávy vešpendlíme lícem k líci do průramků, přitom dbáme na tři body: Rukávový šev se stýká s bočním švem, příčné značky 5 na rukávu a předním dílu se stýkají a záševek na rukávové hlavici se stýká s ramenním švem. Rukávy přistehujeme, přitom rukávové hlavice od ● k ● mírně navolníme. Rukávy přišijeme. Přidávky sestříháme, společně je začistíme a v partii rukávové hlavice sežehlíme do rukávů.

15 ZÁLOŽKA/RUKÁVOVÉ ZÁLOŽKY
 Přídavek záložky začistíme, sežehlíme do rubu a přišpendlíme. Spodní okraj šatů prošijeme v šíři 2,5 cm, přitom přišíjeme záložku. Stejným způsobem přišíjeme i rukávové záložky.



16 UŠITÍ OPASKU
 Opasek složíme podélně na polovinu lícovou stranou dovnitř. Okraje sešpendlíme a sešijeme, na podélném okraji necháme nesešitý otvor na obrácení dlouhý asi 4 cm. Konce švů zapošijeme. Přidávky sestříháme na šíři 7 mm a na rozích je šikmo odstříháme.

17 PROŠITÍ OPASKU/NÝTOVACÍ KNOFLÍKY
 Opasek obrátíme. Okraje prostehujeme a sežehlíme. Okraje prošijeme v kraji a v šíři 7 mm. Na značky x na opasku přinýtujeme nýtovací knoflíky. Na jeden konec opasku přinýtujeme vrchní částí a na druhý konec protilehle spodní částí.

18 POUTKA NA OPASEK
 Přes boční švy napneme mezi vyznačenými příčnými značkami několik vláken. Vlákna pak hustě obšijeme smyčkovými stehy. Vlákna zapošijeme v rubu na přídavcích bočních švů.