

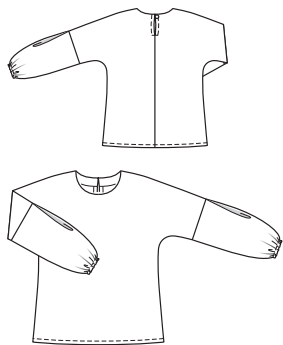
# burda style

01/2020 Download

Slovníček k polohovým plánům: Stoff = látka, Futter = podšívkovina, Webkante = pevný okraj látky, Stoffbruch = přehyb látky, Strich = směr vlasu

## Halenka

Elegantní model s balonovými rukávy je zárukou oslnivého vzhledu a velké spokojenosti.



**Doporučený materiál:** lehké viskóзовé, bavlněné nebo hedvábné látky na halenky

Zadní délka halenky: asi 65 cm

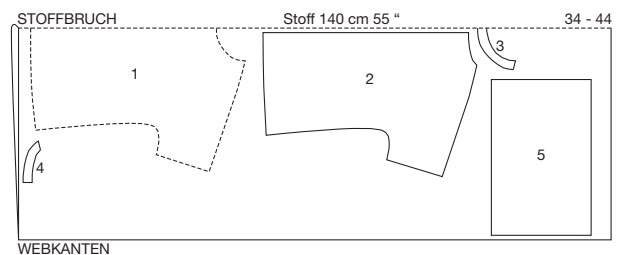
### MATERIÁL A POMŮCKY: HALENKA 112

- potištěná viskóza šíře 140 cm: vel. 34: 1,85 m, vel. 36 – 40: 1,90 m, vel. 42, 44: 1,95 m
- vlizelín G 785 šíře 90 cm
- guma šíře 5 mm: 50 – 60 cm
- 1 malý knoflík

#### Kromě toho:

- tužka • nůžky na papír • krejčovský metr
- měřítko • pravítko • špendlíky
- krejčovská křída • krejčovské nůžky a malé nůžky na ruční práci
- kopírovací rádélko a kopírovací papír Burda
- jehly do šicího stroje • jehla na ruční šití
- šicí nitě • stehovací nitě

### Polohový plán



### STŘIHOVÉ DÍLY HALENKY...

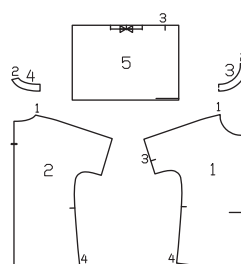
... vystříhneme ve zvolené velikosti.

#### Důležité pravidlo:

Pro určení správné velikosti střihu změříme horní obvod: vel. 34: 80 cm, vel. 36: 84 cm, vel. 38: 88 cm, vel. 40: 92 cm, vel. 42: 96 cm, vel. 44: 100 cm.

vel. 34	×-×-×-×-×
vel. 36	○-○-○-○-○
vel. 38	- - - - -
vel. 40	— — — — —
vel. 42	- - - - -
vel. 44	— — — — —

### Přehled střihových dílů



### POLOHOVÝ PLÁN...

... ukazuje, jak položíme a přišpendlíme střihové díly na látku.

### STŘIHOVÉ DÍLY

- 1 přední díl 1x, střed v přehybu látky
- 2 zadní díl 2x
- 3 přední podsádka výstřihu 1x, střed v přehybu látky
- 4 zadní podsádka výstřihu 2x
- 5 rukáv 2x

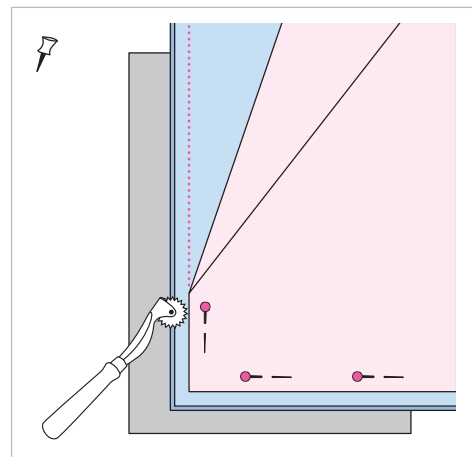
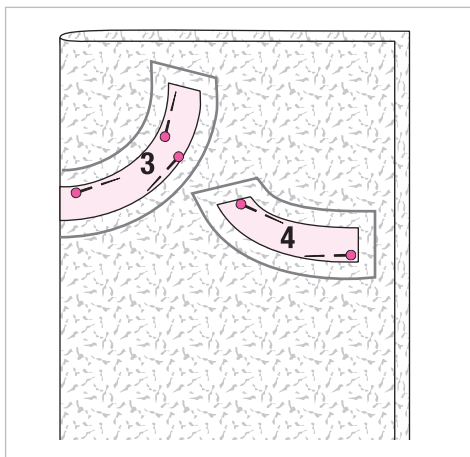
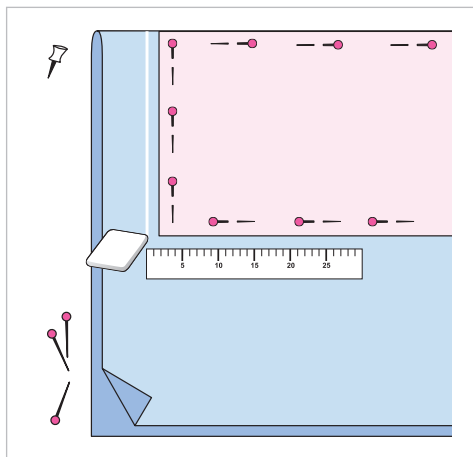
● lícová strana látky

● rubová strana látky

● papírový stříh

○ výztuha

⚡ Takto označené nákresy se mohou v detailech lišit od originálního modelu.



## 1 VYSTŘIŽENÍ DÍLŮ Z LÁTKY

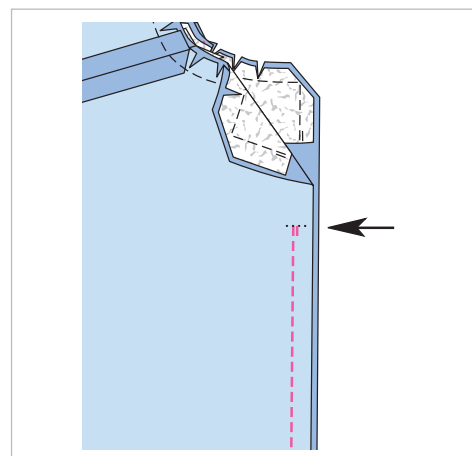
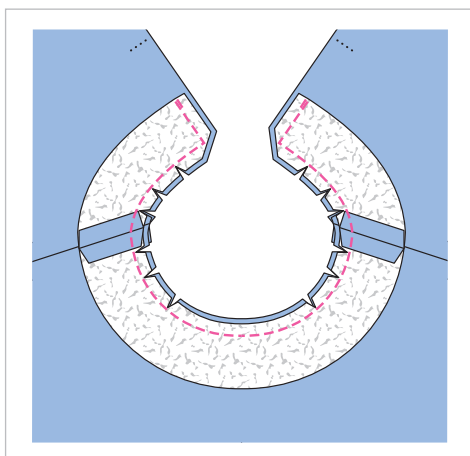
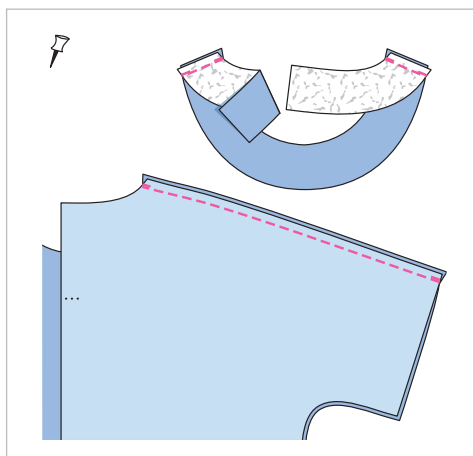
Látku složíme podélně na polovinu lícovou stranou dovnitř. Stříhové díly přišpendlíme podle polohového plánu na látku. Díly 1 a 3 položíme k přehybu látky. Po obvodu všech dílů zakreslíme krejčovskou křídou podle pravítka přídávky na švy a záložky v šíři 1,5 cm. Díly vystříháme.

## 2 VYSTŘIŽENÍ DÍLŮ Z VÝZTUHY

Vlizelein složíme na polovinu, lepicí strana leží uvnitř. Stříhové díly 3 a 4 přišpendlíme na vlizelein, díl 3 přišpendlíme k přehybu vlizeleinu. Po obvodu dílů zakreslíme přídávky na švy v šíři 1,5 cm. Díly vystříháme a nažehlíme na rubovou stranu podsádek.

## 3 PŘENESENÍ ZNAČEK NA LÁTKU

Zadní podsádky položíme lícem k líci na sebe. Přední podsádku složíme na polovinu. Na podsádky opět našpendlíme papírové stříhové díly. Obrysy stříhových dílů (linie švů a záložek) a linie a značky vyznačené na stříhových dílech přeneseme pomocí kopírovacího rádélka přes kopírovací papír na rubovou stranu látky. Návod najdete u kopírovacího papíru. Linie záhybů na rukávech přeneseme stehovací nití na lícovou stranu látky.



## 4 RAMENNÍ ŠVY

Zadní díly položíme lícem k líci na přední díl, sešpendlíme ramenní švy (číselná značka 1) a sešijeme. Přídávky začistíme a rozžehlíme. Sešijeme ramenní švy na podsádkách výstřihu (číselná značka 2). Přídávky rozžehlíme. Vnější okraj podsádky začistíme.

## 5 VÝSTŘIH / PODSÁDKA

Podsádku našpendlíme lícem k líci na výstřih a okraje zadního rozparku, ramenní švy se stýkají. Podsádku přišijeme podle obrázku. Konce švu zapošijeme zadními stehy. Přídávky začistíme a v místech zaoblení je několikrát nastříháme až těsně ke švové linii. Na rozích přídávky šikmo odstříháme. Podsádku zatím neobracíme do rubu.

## 6 ZADNÍ STŘEDOVÝ ŠEV

Zadní díly položíme lícem k líci na sebe. Sešpendlíme středový šev od značky pro rozpárek (šipka) až dolů a sešijeme. Konce švu zapošijeme. Přídávky středového švu začistíme.

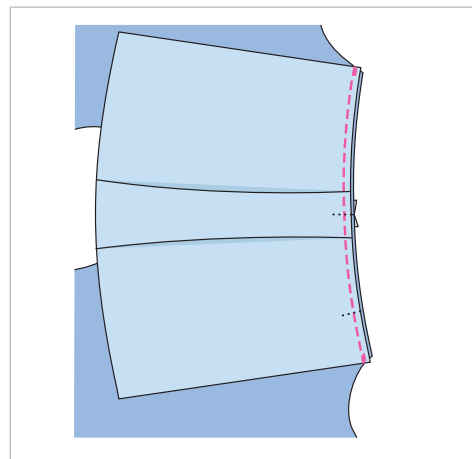
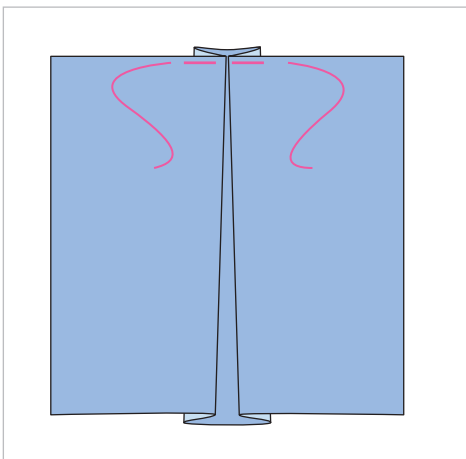
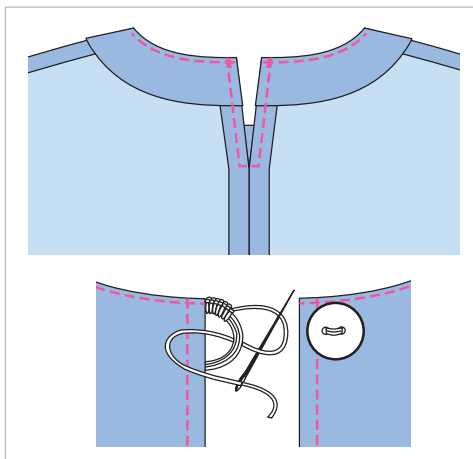
● lícová strana látky

● rubová strana látky

● papírový střih

○ výztuha

⚡ Takto označené nákresy se mohou v detailech lišit od originálního modelu.



## 7 OBRÁCENÍ PODSÁDKY DO RUBU

Podsádku obrátíme do rubu. Okraje prostehujeme a sežehlíme. Přidavky zadního středového švu rozžehlíme, přidavky rozparku sežehlíme do rubu. Výstřih v kraji prošíjeme. Okraje rozparku prošíjeme v šíři 5 mm. Vnější okraj podsádky přišijeme v ruce na přidavky ramenních švů.

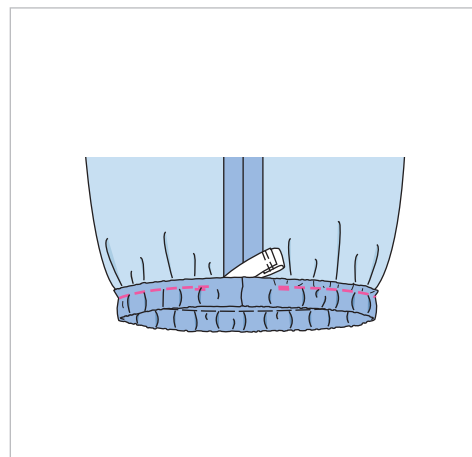
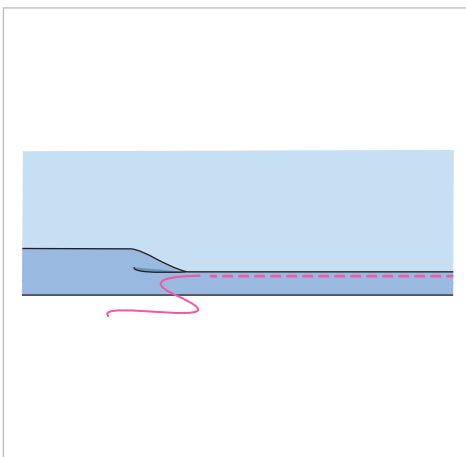
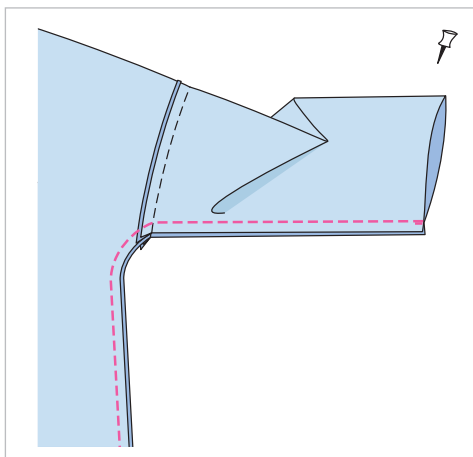
Na jednom okraji rozparku vypracujeme nitěné poutko tak, že napneme několik vláken a hustě je obšijeme smyčkovými stehy. Na druhý okraj rozparku přišijeme knoflík.

## 8 ZÁHYBY NA RUKÁVECH

Na horním okraji rukávů složíme z lícové strany látky záhyby ve směru šipek a přistehujeme je (= protizáhyb).

## 9 PŘIŠITÍ RUKÁVŮ

Rukávy přišpendlíme lícem k líci na sesazovací okraj na předním a zadním dílu, příčné značky 3 na rukávu a předním dílu se stýkají. Záhyb se stýká s ramenním švem. Rukávy přišijeme. Přidavky sestříháme, společně je začistíme a sežehlíme do předního a zadního dílu.



## 10 BOČNÍ A RUKÁVOVÉ ŠVY

Přední díl položíme lícem k líci na zadní díl, rukávy složíme podélně a sešpendlíme boční a rukávové švy (číselná značka 4), konce vsazovacích švů rukávů se stýkají. Švy sešijeme. Přidavky sestříháme na šíři 7 mm, společně je začistíme a sežehlíme vždy odspodu až k začátku zaoblení k jedné straně.

## 11 PŘIŠITÍ ZÁLOŽKY

Přídavek záložky sežehlíme do rubu, podhrneme na polovinu a přišpendlíme. Záložku v kraji přišijeme. Okraj sežehlíme.

## 12 SPODNÍ OKRAJ RUKÁVŮ / TUNÝLEK NA GUMU

Přídavek na spodním okraji rukávů sežehlíme do rubu, podhrneme na polovinu a přišpendlíme. Přídavek v kraji přišijeme, ve švu necháme asi 3 cm nesešité pro navlečení gumy. Konce švu zapošijeme. Do tunýlku navlékneme pomocí zavíracího špendlíku gumu dlouhou podle obvodu zápěstí plus 2 cm navíc. Konce gumy sešijeme. Otvor ve švu zašijeme v ruce.