

## Burda Style 02/2018 Download

Slovníček k polohovým plánům: Stoff = látka, Futter = podšívkovina, Webkante = pevný okraj látky, Stoffbruch = přehyb látky, Strich = směr vlasu

### ŠKOLA ŠITÍ

#### 113 Šaty ●●●

Velikosti 34, 36, 38, 40, 42, 44  
Délka šatů od pasu: 70 cm

#### Materiál & pomůcky

**Doporučený materiál:** středně těžké vlněné nebo směšové látky na šaty  
**Originální látka:** fantazijní tkanina šíře 140 cm: 2,45 m; podšívkovina šíře 140 cm: 1,30 m

**Další materiál:** vlizelín G 405 šíře 90 cm; 1 „skrytý“ zip dlouhý 60 cm a speciální patka na všívání „skrytých“ zipů  
4 kulčkové knoflíky; 2 velké patentky; 1 spona na opasek šíře 5 cm (sponu necháme potáhnout látkou)

**Kromě toho:** hedvábný papír na vykopírování dílů ze stříhové přílohy; tužka; nůžky na papír; krejčovský metr; měřítko; pravítko; špendlíky; krejčovská křída; sublimační křída; krejčovské nůžky a malé nůžky na ruční práce; kopírovací rádečko a kopírovací papír Burda; jehly do šicího stroje; jehly na ruční šití; šicí nitě



#### Extra stříh

Stříhové díly šatů vystříháme v požadované velikosti.

Důležité pravidlo: Pro určení správné velikosti stříhu změříme horní obvod: vel. 34 = 80 cm; vel. 36 = 84 cm; vel. 38 = 88 cm; vel. 40 = 92 cm; vel. 42 = 96 cm; vel. 44 = 100 cm.

#### Polohové plány

ukazují, jak položíme a přišpendlíme stříhové díly na látku.

#### Stříháme

- 1 střední přední díl 2x,
  - 2 boční přední díl 2x
  - 3 zadní díl 2x
  - 4 přední díl sukně 1x, střed v přehybu látky
  - 5 boční sedlo 2x
  - 6 zadní díl sukně 2x
  - 7 přední podsádka 2x
  - 8 zadní podsádka výstřihu 2x
  - 9 rukáv 2x
- (\* Takto označený díl vystříháme i z podšívkoviny.)

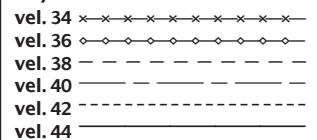
#### Díly podšívky

- 10 boční přední díl 2x
- 11 zadní díl 2x
- 12 přední díl sukně 1x, střed v přehybu látky
- 13 kapsový váček 2x

#### Měřené díly

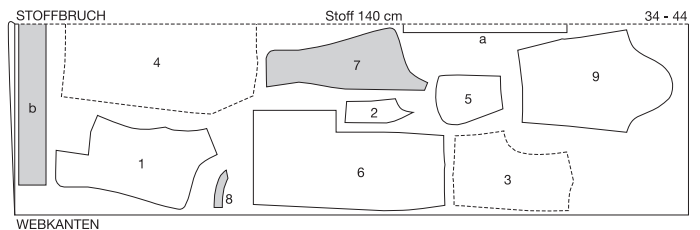
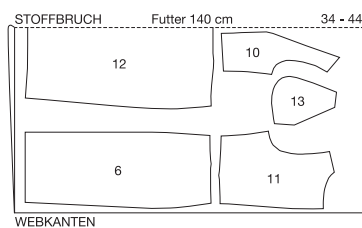
- a proužek pro 6 poutek na opasek, široký 4 cm, dlouhý celkem 60 cm

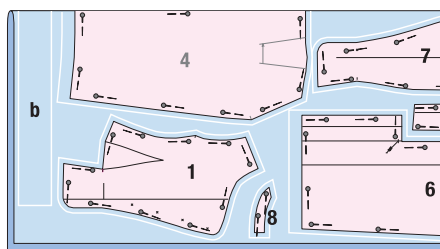
#### Díly 1 až 13



**b** pruh na opasek, široký 13 cm, dlouhý pro vel. 34: 97 cm, vel. 36: 101 cm, vel. 38: 105 cm, vel. 40: 109 cm, vel. 42: 113 cm, vel. 44: 117 cm (údaje včetně přídavek)

#### Polohové plány



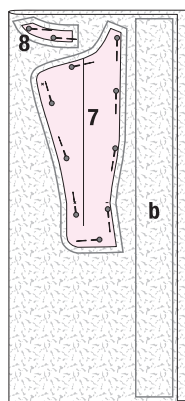


### 1 VYSTŘIHNEME DÍLY Z VRCHNÍ LÁTKY

Látku složíme podélně, licová strana leží uvnitř, pevně tkané okraje látky leží na sobě. Stříhové díly našpendlíme na látku podle polohového plánu. Krejčovskou křídou vyznačíme podle pravítka přídavky na švy a záložky: 4 cm na záložku a záložky rukávů, 1,5 cm na všechny okraje a švy. Všechny díly vystříháme podél těchto linií. Měřené díly a a b vyznačíme krejčovskou křídou přímo na látku a vystříháme.

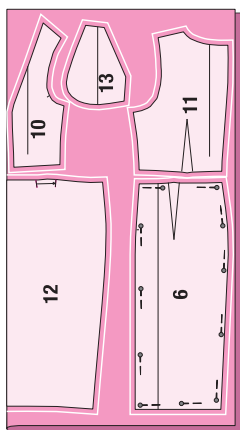
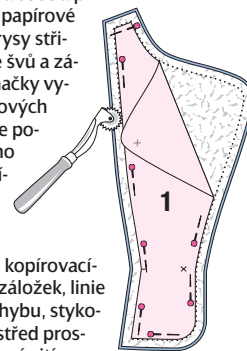
### 2 VÝZTUHA

Vlizeлін složíme na polovinu lepící stranou dovnitř. Díly 7 a 8 přišpendlíme. Po obvodu všech dílů zakreslíme přídavky na švy v šíři 1,5 cm. Opasek (b) zakreslíme v poloviční délce. Díly výztuhy nažehlíme na rubovou stranu příslušných látkových dílů.



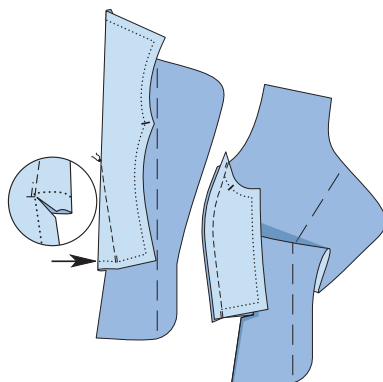
### 3 PŘENESENÍ ZNAČEK NA LÁTKU

Díly s výztuhou položíme resp. složíme opět lícem k líci na sebe a přišpendlíme na ně papírové stříhové díly. Obrysy stříhových dílů (linie švů a záložek) a linie a značky vyznačené na stříhových dílech přeneseme pomocí kopírovacího rádelka přes kopírovací papír na rubovou stranu látkových dílů (návod najdete u kopírovacího papíru). Linie záložek, linie záhybů, linie přehybu, stykové linie a přední střed přestehujeme stehovací nití na licovou stranu látky. Značky pro knoflíkové dírkky, knoflíky a patentky platí pro vel. 34 (viz též krok 23).



### 4 STŘIHÁNÍ DÍLŮ Z PODŠÍVKOVINY

Podšívkovinu složíme podélně na polovinu licovou stranou dovnitř. Podšívku rozparku na zadním dílu sukne (díle 6) přehneme na zadním středu stranou. Na podšívkovinu našpendlíme díly 6 a 10 až 13. Po obvodu všech dílů vyznačíme krejčovskou křídou podle pravítka přídavky na švy v šíři 1,5 cm. Všechny díly vystříháme. Na rubovou stranu dílů z podšívkoviny přeneseme přes kopírovací papír kontury dílů.

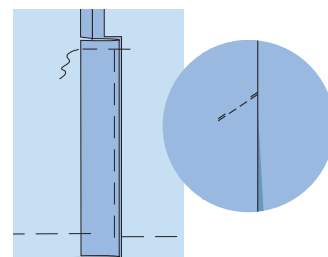
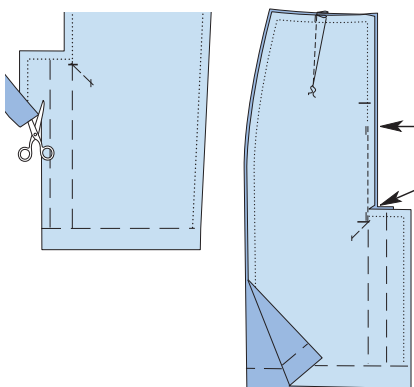
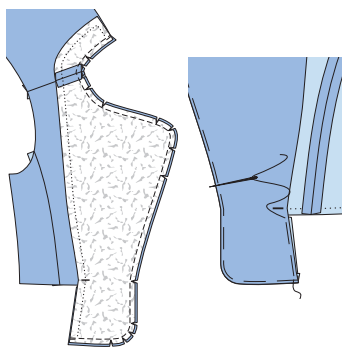


### 5 PŘEDNÍ DÍLY

Přední díly složíme uprostřed záševků, licová strana leží uvnitř. Záševky sešpendlíme a odsíjeme tak, aby vyběhaly do špičky, končíme dole u švového přídavku. Přídavek nastříháme do rohu až téměř k poslednímu stehu (šipka). Záševky sestříháme na šíři 7 mm a rozžehlíme, špičku sežehlíme naplocho. Na střední přední díly položíme lícem k líci boční přední díly, sešpendlíme členicí švy a sešijeme. Přídavky rozžehlíme.

### 6 RAMENNÍ ŠVY

Záševky v pase zadních dílů odsíjeme do špičky a sežehlíme k zadnímu středu. Na zadní díly položíme lícem k líci přední díly, sešpendlíme ramenní švy a sešijeme, zadní ramenní okraje při šití navolňujeme. Zadní podsádky položíme lícem k líci na přední podsádky a sešijeme ramenní okraje. Přídavky rozžehlíme.



### 7 PŘIŠITÍ PODSÁDEK

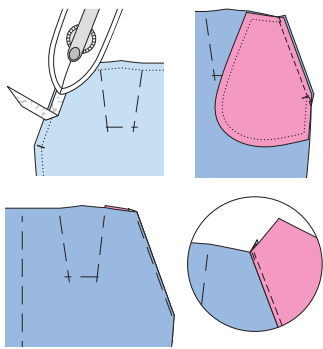
Podsádky přišpendlíme lícem k líci na přední díly a zadní výstřih, ramenní švy se stýkají. Okraje sešijeme. Přídavky sestříháme a v místech zaoblení nastříháme. Podsádky obrátíme do rubu. Okraje sestehujeme a sežehlíme. Vnitřní okraje podsádek přestehujeme odspodu až k příčné značce na přední díly.

### 8 ZADNÍ STŘEDOVÝ ŠEV

Okraj rozparku na levém zadním dílu sukne sestříháme 1,5 cm vedle vyznačené linie „links Kante“. Přídavek na zadních okrajích dílů sukne začistíme. Na zadních dílech sukne odsíjeme záševky a sežehlíme je k zadnímu středu. Zadní díly sukne položíme středem na střed, sestehujeme zadní středový šev a rozporek pro pohodlné nošení. Středový šev sešijeme od značky pro spodní rozporek do vzdálenosti asi 5 cm před vyznačený konec zipu (šipka). Konce švu zajistíme. Pravý díl sukne nastříháme na konci podkrytu až ke švové linii (šipka).

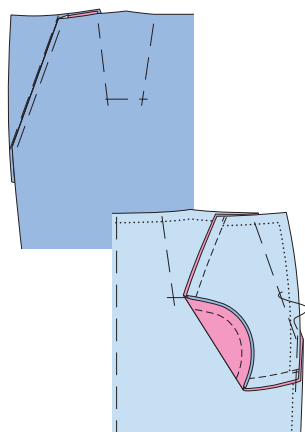
### 9 SKRYTÝ ROZPAREK PRO POKOHLNÉ NOŠENÍ

Švové přídavky až k nástřihu rozžehlíme. Přídavky rozparku sežehlíme od nástřihu do levého dílu sukne. Podsádku pravého dílu sukne sežehlíme podél linie přehybu. Horní okraje přistehujeme na díl sukne. Levý zadní díl sukne prošijeme z líce šikmo podle vyznačení ve stříhu, přitom přisijeme podsádky a podkryt. Konce švu zajistíme. Vypářejeme stehovací nitě na rozporek.



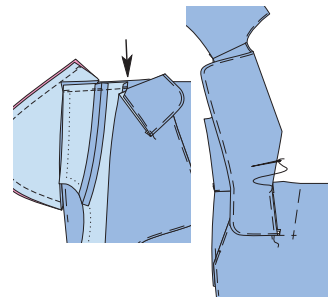
## 10 SEDLOVÉ KAPSY

Na okraje pruhmatů kapes na předním dílu sukne nážehlíme proužky výztuhy široké 2 cm. Na okraje pruhmatů kapes našpendlíme lícem k líci kapsové váčky z podšívkoviny. Okraje sešijeme. Přidávky sestříháme a sežehlíme do kapsových váček. Kapsové váčky přišijeme těsně podél sesazovacích švů na přidávky. Váčky obrátíme do rubu. Okraje prostehujeme a sežehlíme.



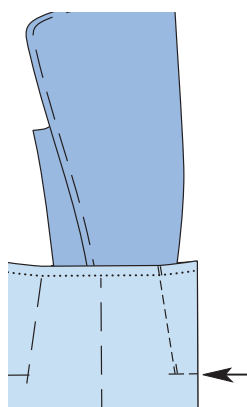
## 11 SEŠITÍ KAPSOVÝCH VÁČKŮ

Pruhmaty kapes přišpendlíme v místech stykových linií na boční sedla. Kapsové váčky v rubu sešpendlíme a sešijeme. Přidávky společně začistíme. Kapsové váčky přišpendlíme na boční okraje sukne.



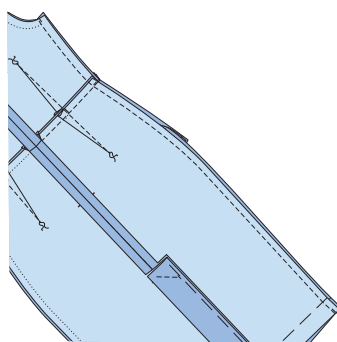
## 12 PŘEDNÍ ŠEV V PASE

Jeden přední díl přišpendlíme lícem k líci na přední díl sukne a přišijeme jej od bočního okraje až k záševku, nesmíme přitom přichytit kapsový váček, to znamená, že šev na pruhmatu kapsy přerušíme. Konce švů zajistíme. Přední díl otočíme nahoru. Přidávky sežehlíme do živůtku. Přední díl přehneme na záševku ke straně. Volný vnitřní okraj předního dílu a podsádky přistehujeme lícem k líci na boční linii záhybu na předním dílu sukne.



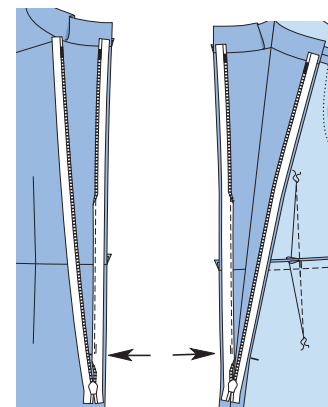
## 13 ZÁHYB / PŘIŠITÍ PŘEDNÍHO DÍLU

Díl sukne složíme tak, aby se linie záhybů stýkaly, lícová strana leží uvnitř. Záhyb sešijeme odshora až k vyznačené šípce, přitom přichytíme přední díl. Dbáme na to, abychom nepřichytili kapsový váček. Konce švů zajistíme. Hloubku záhybu sežehlíme k bočnímu okraji. Kapsový váček položíme přes záhyb a v ruce přišijeme. Druhý přední díl přišijeme stejným způsobem.



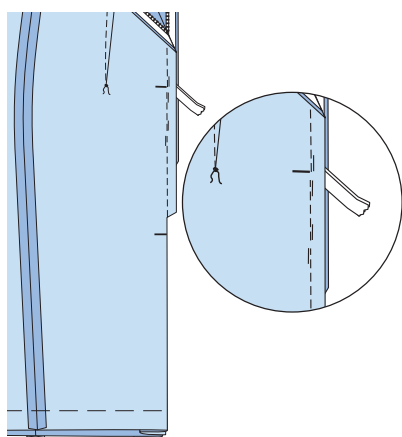
## 14 ZADNÍ ŠVY V PASE / BOČNÍ ŠVY

Zadní díly položíme lícem k líci na zadní díly sukne a sešpendlíme švy v pase; záševky se stýkají. Švy sešijeme. Přidávky sežehlíme do živůtku. Zadní díl položíme lícem k líci na přední díl, sešpendlíme boční švy a sešijeme. Přidávky začistíme a rozžehlíme.



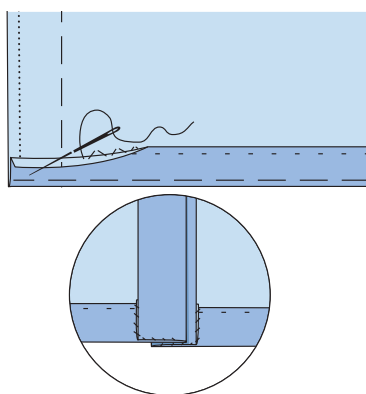
## 15 ZIP

Zadní podsádky otočíme ještě jednou nahoru. Přidávky zadních okrajů začistíme. Rozevřený zip přišpendlíme vrchní stranou dolů 5 mm vedle okraje látky na zadní okraj šatů, zoubky začínají na švu podsádky. Tkanici zipu přišijeme pomocí speciální patky až ke značce pro rozporek. Patka při šití zabraňuje srolování zoubků. Druhý tkanici zipu přišijeme stejným způsobem na druhý okraj rozparku.



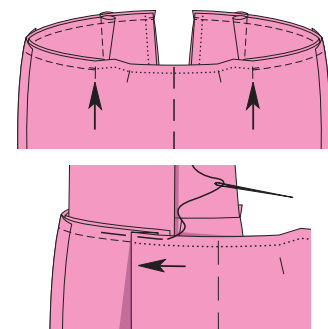
## 16 SEŠITÍ ZBÝVAJÍCÍHO ZADNÍHO STŘEDOVÉHO ŠVU

Zip částečně zavřeme. Zadní díly sukne položíme lícem k líci na sebe a sešijeme zbývající část středového švu, co nejbliže ke koncům švů zipu, konec zipu přitom vytáhneme ven. Konce švů zajistíme. Přidávky rozžehlíme.



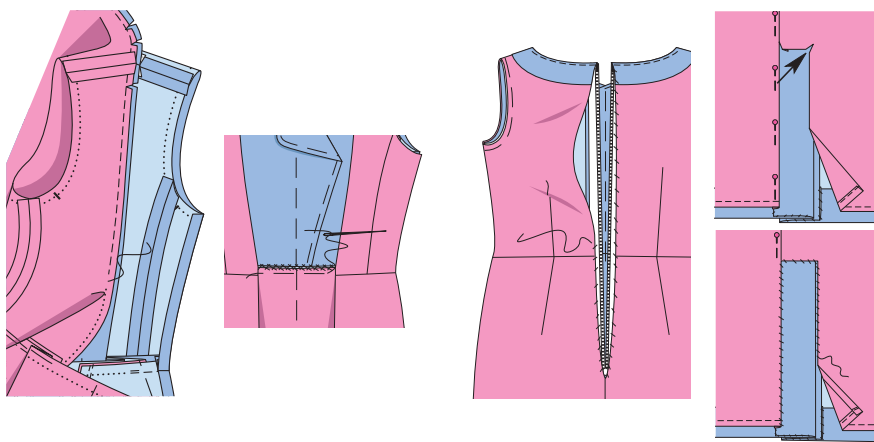
## 17 ZÁLOŽKA / ROZPAREK

Podsádky rozparku ještě jednou rozložíme. Přidávek záložky začistíme, přistehujeme do rubu a sežehlíme. Záložku v ruce volně přišijeme tak, aby stehy nebyly na lícové straně šatů vidět. Podsádky rozparku obrátíme opět do rubu, přišpendlíme a v ruce přišijeme na záložku.



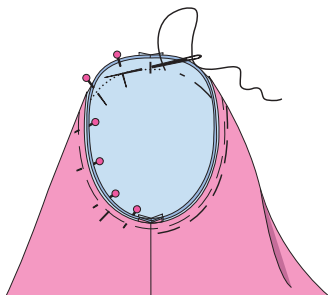
## 18 UŠITÍ PODŠÍVKY

Živůtek: Odšijeme záševky, sešijeme ramenní a boční švy. Sukně: Odšijeme záševky. Sešijeme zadní středový šev mezi značkami pro rozparky. Sešijeme boční švy. Přidávky rozžehlíme. Živůtek přišpendlíme lícem k líci na horní okraj sukne, boční švy a záševky se stýkají. Živůtek přišijeme (číselná značka 9), začínáme a končíme na bočních liniích záhybů na sukni (šípky). Přidávky sežehlíme do živůtku. Záhyby na předním dílu sukne složíme ve směru šipek a přistehujeme.



## 19 PŘÍŠITÍ HORNÍHO DÍLU PODŠÍVKY K PODSÁDKÁM

Horní díl podšívky přišpendlíme lícem k líci na vnitřní okraje podsádek; ramenní švy se stýkají. Horní díl podšívky přišijeme. Přidávky sestříháme a nastříháme. Přidávky sežehlíme do podšívky. Podšívku přišpendlíme rubem k rubu do šatů. Horní okraje sukně z vrchní látky a podšívkoviny mezi záhyby sestehujeme. Pravý přední díl položíme z vnější strany středem na střed na levý přední díl a přišpendlíme. V rubu přišijeme horní okraj sukně v ruce krokvičkovým stehem na podsádky.

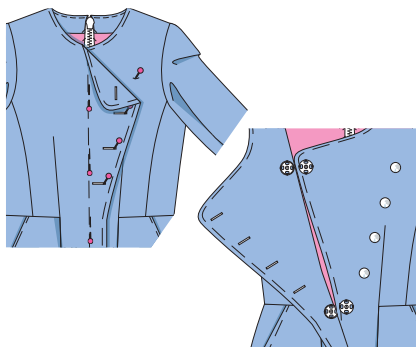


## 22 VSAZENÍ RUKÁVŮ

Rukávy přišpendlíme lícem k líci do průramků; příčné značky 11 na rukávu a předním dílu se stýkají, rukávové švy se stýkají s bočními švy. Příčná značka na rukávové hlavici se stýká s ramenním švem. Rukávy vestehujeme ze strany rukávu, přitom rukávové hlavice od • k • mírně navolníme. Rukávy přišijeme. Přidávky společně začistíme a v partii rukávové hlavice otočíme do rukávů.

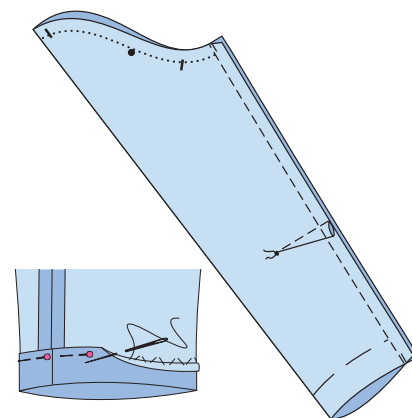
## 20 PŘÍŠITÍ PODŠÍVKY

Zadní okraje podsádky a podšívky podhrneme a v ruce přišijeme na tkanice zipu. Spodní okraj podšívky sežehlíme v šíři 3 cm do rubu, podhrneme, přišpendlíme a v kraji přišijeme. Zadní středové švy nad rozparkem sešpendlíme. Pravý díl podšívkové sukně přišpendlíme na podsádku a v ruce přišijeme. Levý díl podšívkové sukně nastříháme podle obrázku v šíři podsádky a až dolů sestříháme. Podšívku nastříháme do rohu. Okraje podhrneme a podle obrázku v ruce přišijeme. Okraje průramků sestehujeme.



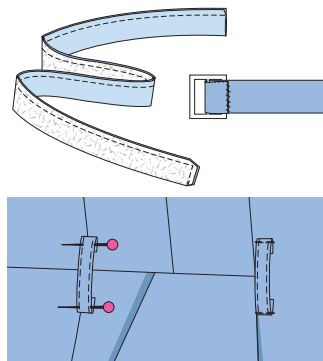
## 23 ZAPÍNÁNÍ

Vel. 36 až 44: Na pravý přední díl vyznačíme značku x pro horní knoflíkovou díрку ve stejné vzdálenosti od okrajů jako u vel. 34 (viz stříhový díl 1). Spodní značka x platí pro všechny velikosti. Zbývající značky x vyznačíme v rovnoměrných odstupech. Knoflíkové díry vypracujeme od značky napříč. Pravý přední díl přišpendlíme středem na střed na levý přední díl a vyznačíme místa pro přišití knoflíků. Knoflíky přišijeme. Patentky přišijeme na značky x ve výši pasu a na horní značku x na pravé podsádce a levém předním dílu.



## 21 UŠITÍ RUKÁVŮ

Záševky na loktech sešpendlíme a odšijeme do špičky. Záševky sežehlíme dolů. Rukávy podélně složíme lícovou stranou dovnitř. Sešijeme rukávové švy. Přidávky začistíme a rozžehlíme. Přidávky rukávových záložek začistíme, obrátíme do rubu, přišpendlíme a v ruce volně přišijeme.



## 24 OPASEK / POUTKA

Opasek složíme podélně, okraje sešijeme podle obrázku v šíři 1,5 cm. Přidávky sestříháme, rohy šikmo odstříháme. Opasek obrátíme a sežehlíme. Nesešitý konec začistíme, otočíme v délce asi 3 cm kolem střední části spony a přišijeme. Podélné okraje proužku pro poutka sežehlíme vždy v šíři 0,7 cm do rubu a sežehlíme na polovinu. Okraje v kraji prošijeme. Proužek rozstříháme na 6 stejně dlouhých poutek. Konce začistíme a podhrneme, délka hotového poutka = 6 cm. Poutka přišpendlíme na předních a zadních záševkách přes sesazovací šev sukně a přes boční švy. Konce poutek v kraji přišijeme.