

Slovníček k polohovým plánům: Stoff = látka, Futter = podšívkovina, Webkante = pevný okraj látky, Stoffbruch = přehyb látky, Strich = směr vlasu

## 114 Šaty ●

Velikosti 34, 36, 38, 40, 42, 44  
Zadní délka: 101 – 104 cm

### MATERIÁL A POMŮCKY

- viskózový žerzej šíře 150 cm: vel. 34, 36, 38, 40: 1,80 m, vel. 42, 44: 1,85 m
- guma šíře 0,7 cm: 40–50 cm
- šicí nitě
- vlizelínový tvarovací proužek
- hedvábný papír na vykopírování dílů ze stříhové přílohy
- tužka • nůžky na papír • krejčovský metr nebo pravítko • špendlíky
- krejčovská křída
- krejčovské nůžky a malé nůžky na ruční práce
- kopírovací rádélko a kopírovací papír Burda
- jehly do šicího stroje, jehly na ruční šití, dvojité jehla

### STŘIHOVÉ DÍLY

vystříhneme v požadované velikosti. Dbáme na všechny linie a značky vyznačené ve stříhu a také na všechny popisky. Stříhání si usnadníme, když díly 2 a 6 vykopírujeme ještě jednou a na linii přehybu látky je slepíme k sobě.

Důležité pravidlo: Pro určení správné velikosti stříhu změříme horní obvod: vel. 34 = 80 cm; vel. 36 = 84 cm; vel. 38 = 88 cm; vel. 40 = 92 cm; vel. 42 = 96 cm; vel. 44 = 100 cm.

### POLOHOVÝ PLÁN

ukazuje, jak položíme a přišpendlíme stříhové díly na látku.

### STŘÍHÁME

- 1 přední díl 1x
- 2 zadní díl 1x, střed v přehybu látky
- 3 pravý přední díl sukně 1x
- 4 střední přední díl sukně 1x
- 5 levý přední díl sukně 1x
- 6 zadní díl sukně 1x, střed v přehybu látky

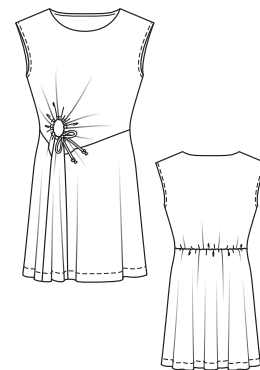
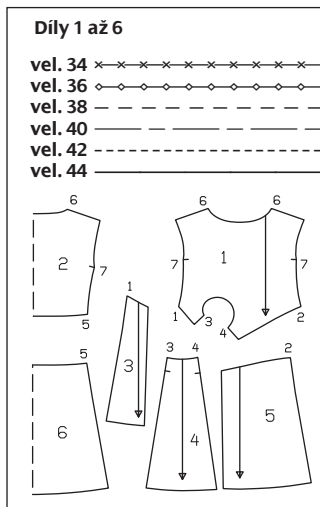


Měřené díly (všechny široké 4 cm):

**a** proužek pro přední výstřih: dlouhý 34–35–36–36–37–38 cm

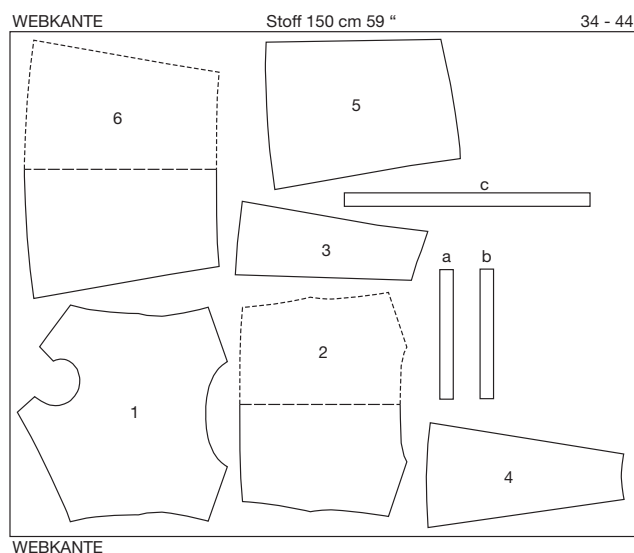
**b** proužek pro zadní výstřih: dlouhý 32–33–34–35–36–37 cm

**c** vázačka dlouhá 72 cm (údaje pro vel. 34, 36, 38, 40, 42, 44 včetně přídavek)

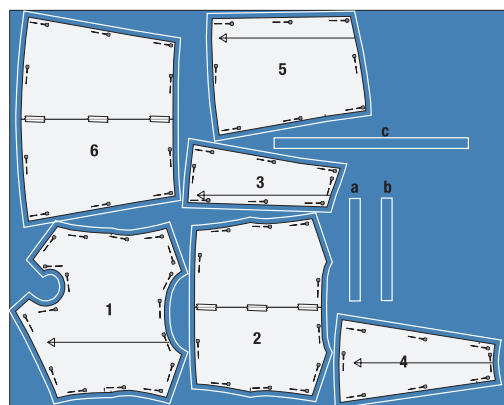


Doporučený materiál:  
žerzej s elastanem

### Polohové plány

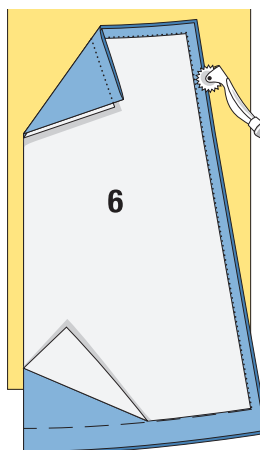


- líčová strana látky
- rubová strana látky



## 1 NEJPRVE PŘIŠPENDLÍME STŘIHOVÉ DÍLY NA LÁTKU

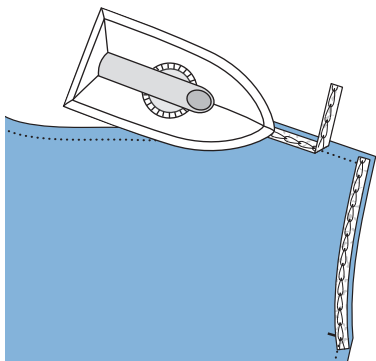
Látku rozložíme na podložku tak, aby líčová strana ležela nahore. Na látku našpendlíme všechny stříhové díly. Krejčovskou křídou vyznačíme podle pravítka přídávky na švy a záložky: 4 cm na záložku; 1,5 cm na všechny ostatní okraje a švy. Měřené díly **a**, **b**, **c** vyznačíme krejčovskou křídou přímo na látku. Všechny díly vystříhneme.



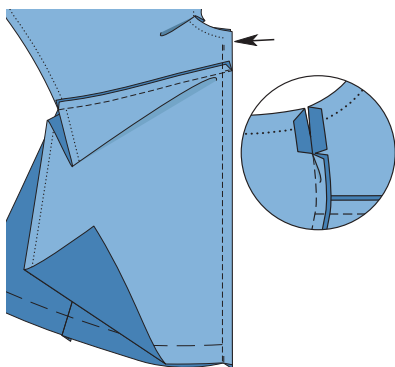
## 2 PŘENESENÍ ZNAČEK NA LÁTKU

Zadní díl a zadní díl sukně složíme podélně na polovinu líčovou stranou dovnitř. Přišpendlíme papírový stříhový díl. Na rubovou stranu látky všech dílů přeneseme pomocí kopírovacího rádélka přes kopírovací papír obrysy stříhových dílů (linie švů a záložek) a linie a značky vyznačené na stříh. dílech; viz též návod u kopírovacího papíru. Linii záložky přeneseme na líčovou stranu látky stehovací nití.

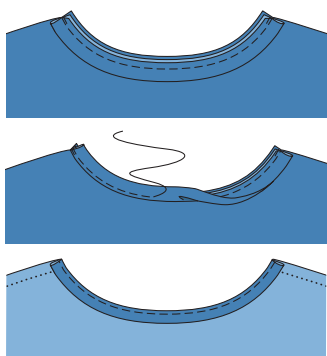
**Upozornění:** Švy na pružných látkách sešíváme speciálním elastickým stehem nebo hustě nastaveným obnitkovacím stehem. Přídatek záložky přišíváme dvojitou jehlou, aby okraj zůstal pružný.



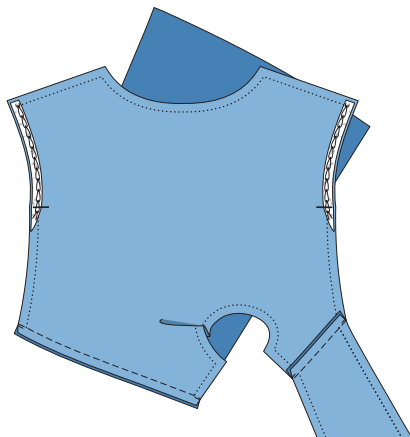
**3 VLIZELÍNOVÝ TVAROVACÍ PROUŽEK**  
nažehlíme na okraje průramků tak, aby zpevňovací řetízkové stehy proužku ležely 1,5 cm vedle okraje švového přídavku. Stejným způsobem nažehlíme tvarovací proužek i na ramenní okraje zadního dílu.



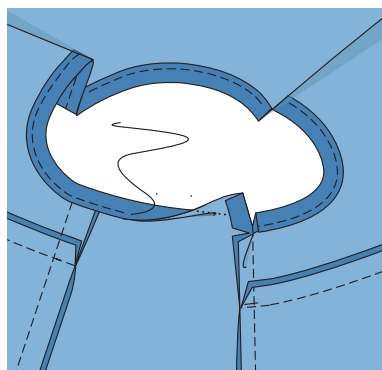
**6 LEVÝ PŘEDNÍ ČLENICÍ ŠEV**  
Střední přední díl sukně přišpendlíme lícem k líci na levý přední díl sukně a přední díl a přišijeme (číselná značka 4). Šev začíná nahoře 1 cm pod přídavkem, to znamená 2,5 cm pod okrajem švu. V tomto místě později navlékneme vázačku (šipka). Konce švu zajistíme zadními stehy. Přídavek nastříháme asi 1 cm pod začátkem švu. Přídavky rozžehlíme odshora až k nástřihu. Zbývající přídavky společně začistíme a sežehlíme do středního dílu sukně.



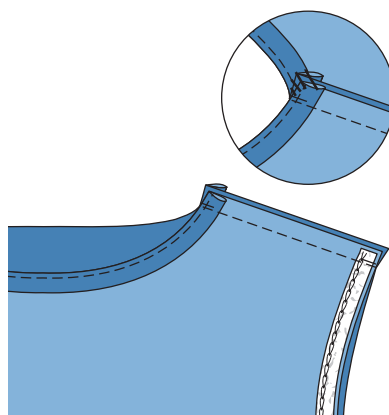
**9 PŘEDNÍ A ZADNÍ VÝSTŘIH**  
Proužek (a) složíme podélně na polovinu a sežehlíme. Proužek přišpendlíme lícem k líci na přední výstřih tak, aby volné dvojitě okraje ležely na přídavku. Proužek přišijeme, přídavky sestříháme. Proužek otočíme nahoru. Přídavky sežehlíme do proužku. Proužek prošijeme těsně podél sesazovacího švu. Proužek obrátíme do rubu, okraj výstřihu sežehlíme. Zadní výstřih olemujeme proužkem (b) stejně jako přední výstřih.



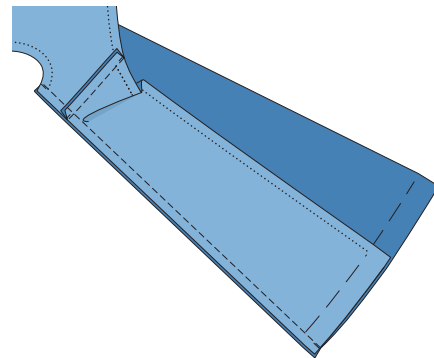
**4 PŘIŠITÍ PŘEDNÍCH DÍLŮ SUKNĚ**  
Pravý přední díl sukně přišpendlíme lícem k líci na přední díl, šev sešijeme (číselná značka 1). Stejným způsobem přišijeme i levý přední díl sukně (číselná značka 2). Přídavky vždy společně začistíme a sežehlíme do předního dílu.



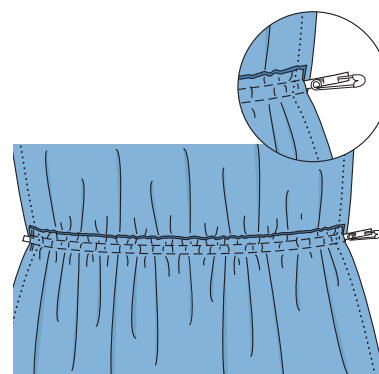
**7 TUNÝLEK NA VÁZAČKU**  
Přídavek předního dílu a středního předního dílu sukně po obvodu začistíme, obrátíme do rubu a přistehujeme. Okraj sežehlíme a z lícové strany látky prošijeme v šíři 1 cm, přitom přišijeme přídavek. Přídavky levého členicího švu v rubu sešijeme v ruce.



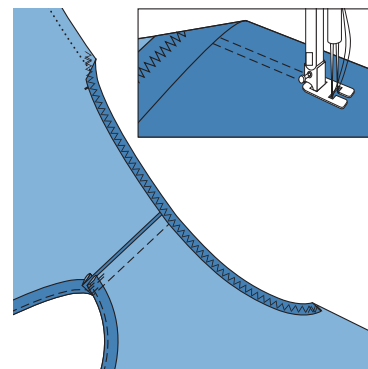
**10 RAMENNÍ ŠVY**  
Přední díl položíme lícem k líci na zadní díl a sešijeme ramenní švy. Přídavky sestříháme, společně je začistíme a sežehlíme do zadního dílu. Přídavky přišijeme v ruce na lem výstřihu.



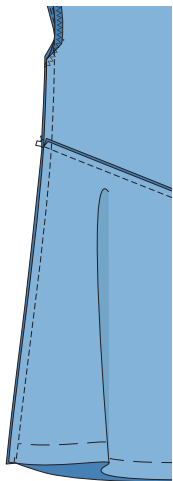
**5 PRAVÝ PŘEDNÍ ČLENICÍ ŠEV**  
Střední přední díl sukně přišpendlíme lícem k líci na pravý přední díl sukně a krátký okraj předního dílu; příčná značka se stýká se švem. Šev sešijeme (číselná značka 3). Přídavky společně začistíme a sežehlíme do středního dílu sukně.



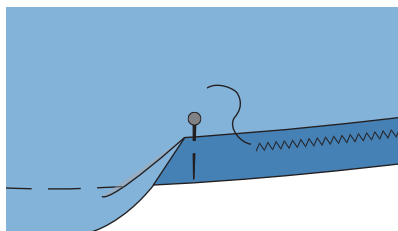
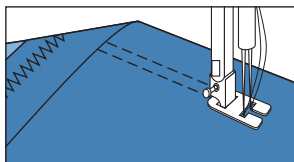
**8 PŘIŠITÍ ZADNÍHO DÍLU SUKNĚ, TUNÝLEK S GUMOU**  
Zadní díl sukně přišpendlíme lícem k líci na zadní díl (číselná značka 5). Šev sešijeme. Přídavky společně začistíme, sežehlíme do zadního dílu a přišpendlíme. Přídavky přišijeme 1 cm nad švem. Do tunýlku navlékneme pomocí zavíracího špendlíku gumu dlouhou pro vel. 34: 33 cm, vel. 36: 35 cm, vel. 38: 37 cm, vel. 40: 39 cm, vel. 42: 41 cm, vel. 44: 43 cm. Konce gumy přišpendlíme a přišijeme k přídavkům bočních švů.



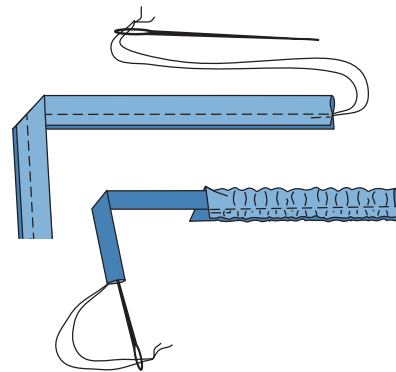
**11 PRŮRAMKY**  
Přídavky sežehlíme do rubu a přišpendlíme. Do šicího stroje vložíme dvojitou jehlu a navlékneme dvě vrchní nitě. Průramky prošijeme v šíři 1,2 cm, přitom přišijeme přídavek. Šijeme z lícové strany látky rovnými stehy. Spodní nit tvoří klikaté stehy.



**12 BOČNÍ ŠVY**  
Přední díl položíme lícem k líci na zadní díl. Boční švy sešpendlíme; švy se stýkají. Boční švy sešijeme. Přídavky společně začistíme a sežehlíme do zadního dílu.



**13 ZÁLOŽKA**  
Přídavek záložky sežehlíme do rubu a přišpendlíme. Do stroje opět vložíme dvojitou jehlu. Spodní okraj šatů prošijeme z líce v šíři 3,5 cm, přitom přišijeme záložku.



**14 VÁZAČKA**  
Vázačku (c) složíme podélně na polovinu lícovou stranou dovnitř. Vázačku prošijeme 1 cm vedle hrany přehybu úzce nastaveným obnitkovacím stehem. Konce nití necháme přesahovat. Jednu přesahující nit navlékneme do silnější jehly a konce obou nití pevně svážeme uzlíkem. Jehlu zasunujeme ouškem napřed do sešité ruličky a ruličku postupně obracíme do líce. Vázačku navlékneme pomocí malého zavíracího špendlíku do tunýlku a trochu ji stáhneme, aby se otvor zmenšil. Uvážeme mašličku a konce vázačky zauzlujeme.