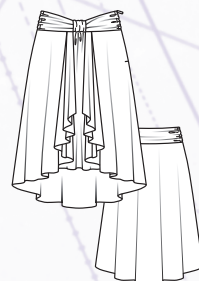


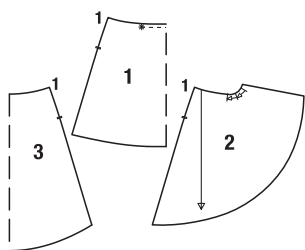
Žerzejová sukně

Rafinovaně skládané záhybky a řasení,
asymetrie, splývavý materiál: Krok za krokem
k sukni, kterou si zamilujete!



Doporučený materiál:
lehké žerzeje

Střihové díly na příloze:



Měřené díly:



Zadní délka sukně
včetně pásku: 75 cm,
na předním středu
asi o 15 cm kratší

MATERIÁL A POMŮCKY: SUKNĚ 113 ZE STRANY 17

- žerzej šíře 150 cm:
vel. 34, 36: 1,70 m, vel. 38: 1,80 m,
vel. 40: 1,85 m, vel. 42: 2,05 m
- 1 „skrytý“ zip dlouhý 22 cm
- vlizelínový tvarovací proužek
- šicí nitě
- hedvábný papír k vykopírování dílů
ze střihové přílohy
- tužka • nůžky na papír
- krejčovský metr nebo pravítko
- špendlíky • krejčovská křída
- krejčovské nůžky a malé nůžky na
ruční práce
- kopírovací rádélko (vhodné na žerzeje,
bez špičatých zoubků) a kopírovací
papír burda
- jehly do šicího stroje a na ruční šití

EXTRA STŘIH ...

Extra střih
podložený
růžovou barvou

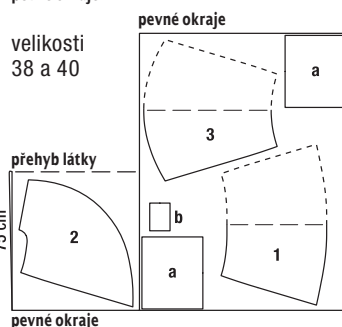
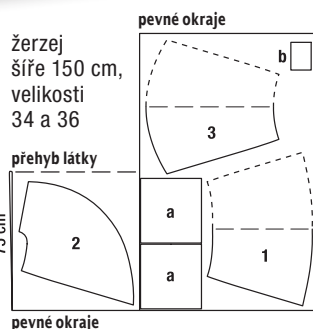
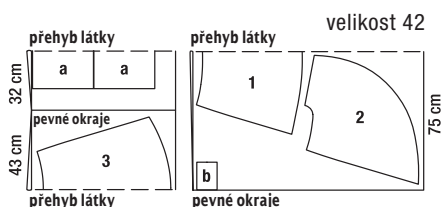
Díly 1 a 3
na střih. příl. A

Díl 2
na střih. příl. B

vel. 34 ———
vel. 36 - - - -
vel. 38 - - - -
vel. 40 - - - -
vel. 42 ———

... je podložený růžovou barvou, díky níž ho
na střihových přílohách snadno najdeme.
Arch hedvábného papíru položíme na střihou-
vou přílohu a přišpendlíme. Střihové díly
vykopírujeme v požadované velikosti včetně
všech linií a značek vyznačených ve střihu
a přeneseme také všechny popisky. Dbáme
na linie a značky pro model 113.

Tip pro vel. 34 až 40: Střihání si zjednodu-
šíme, když díly 1 a 3 vykopírujeme z přílohy
dvakrát a uprostřed je vždy slepíme.

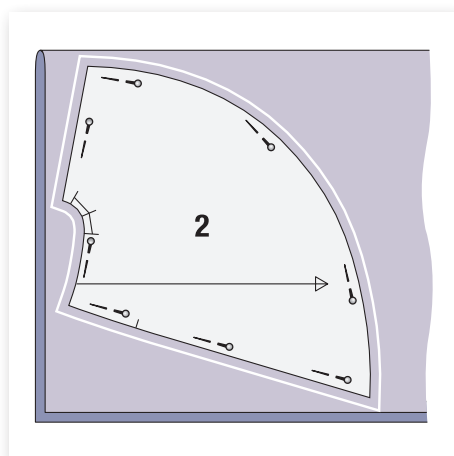
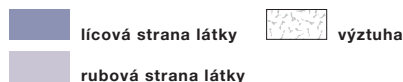


POLOHOVÉ PLÁNY ...

... ukazují, jak položíme a při-
špendlíme střihové díly na látku.

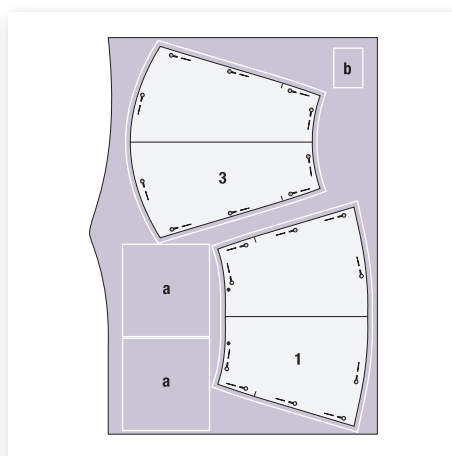
- 1 přední díl sukně 1x,
střed v přehybu látky
- 2 přední svrchní díl sukně 2x
- 3 zadní díl sukně 1x,
střed v přehybu látky

Měřené díly:
Přední a zadní pásek (a)
a poutko (b) na střihové příloze
nenajdeme. Tyto díly vyznačíme
přímo na látku, rozměry včetně
švového přídatku (1,5 cm)
viz krok 2.



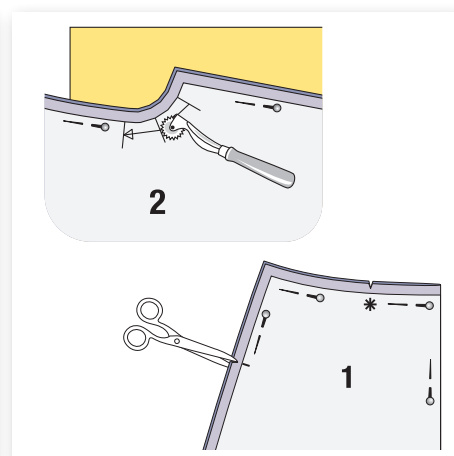
1 VEL. 34 A 36: NEJPRVE VYSTŘIHNEME DÍL 2...

Látku složíme podélně lícem dovnitř. Na látku položíme papírový stříhový díl 2 a přišpendlíme. Po obvodu stříhového dílu zakreslíme na látku krejčovskou křídou přídávky na švy a záložku: 1,5 cm na všechny švy a okraje. Látkový díl vystříhneme.



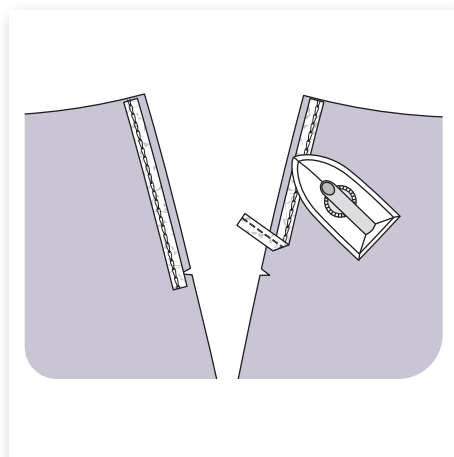
2 ... A POTOM OSTATNÍ DÍLY

Zbývající látku rozložíme rubovou stranou nahoru a přišpendlíme na ni papírové stříhové díly 1 a 3. Po obvodu stříhových dílů zakreslíme na látku krejčovskou křídou přídávky na švy a záložky: 1,5 cm na všechny švy a okraje. Pásek (a) a poutko (b) zakreslíme podle pravítka křídou přímo na látku. Pásek (a) 2x, dlouhý pro vel. 34: 33 cm, vel. 36: 35 cm, vel. 38: 37 cm, vel. 40: 39 cm, vel. 42: 41 cm, široký vždy 33 cm. Poutko (b) 1x, dlouhé 15 cm, široké 11 cm (pro všechny velikosti). Látkové díly vystříhneme. Vel. 38 až 42 viz polohové plány vlevo dole.



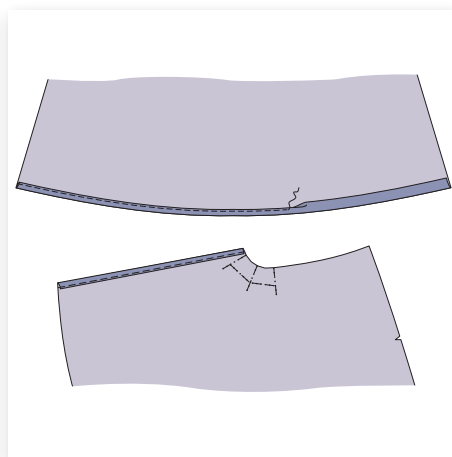
3 VYZNAČENÍ STŘIHOVÝCH LINIÍ NA LÁTKOVÉ DÍLY

U přesně vystřížených dílů není vyznačení stříhových linií nutné. Na svrchní díly sukně přeneseme pomocí kopírovacího rádělka přes kopírovací papír linie záhybů. Linie záhybů proznačíme na lícovou stranu látky tak, že tyto linie prošijeme dlouhými stehy v ruce. Na dílech sukně vyznačíme značku pro rozpárek nastřížením okraje švového přídávku – stačí do hloubky 5 mm. Na předním dílu vyznačíme nástřihem značku * pro řasení.



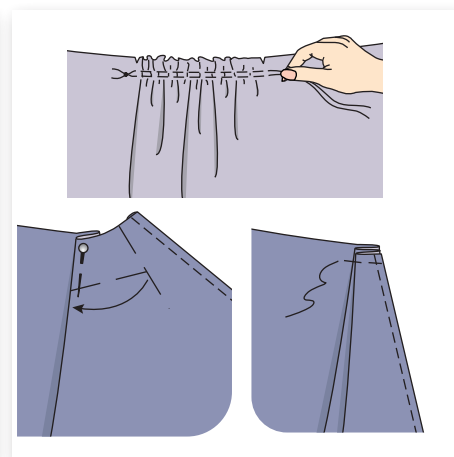
4 VLIZELÍNOVÝ TVAROVACÍ PROUŽEK

nažehlíme na okraje rozpárek na zip (rubová strana látky) na předním a zadním dílu sukně tak, aby zpevňovací řetízkové stehy proužku ležely 1,3 cm vedle okraje švového přídávku.



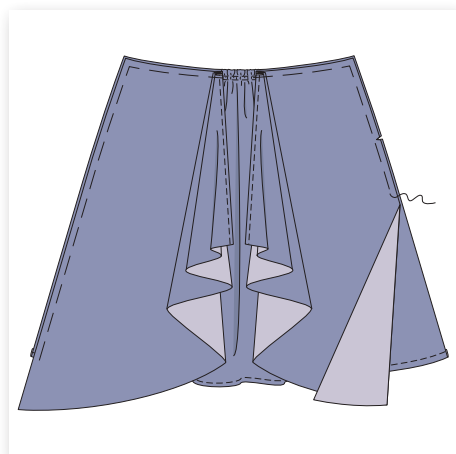
5 ZALOŽENÍ DÍLŮ SUKNĚ

Přídavek záložky na předním dílu sukně a švové přídávky na předním rovném okraji svrchních dílů sukně sežehlíme v šíři 1,5 cm do rubu. Sežehlené přídávky podhrneme na poloviční šíři, okraje sežehlíme. Okraj záložky na předním dílu sukně a přední rovný okraj na svrchních dílech sukně prošijeme v šíři 5 mm, přitom přišijeme přídávky.



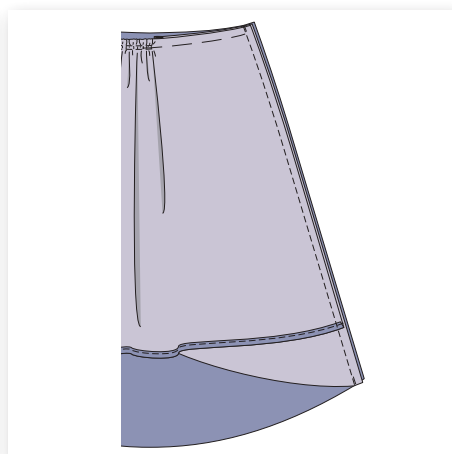
6 HORNÍ OKRAJE DÍLŮ SUKNĚ

Přední díl sukně prošijeme mezi nástřihy ve vzdálenosti 1,2 cm od horního okraje největšími stehy, potom díl prošijeme ještě 5 mm vedle prvního švu. Konce nití necháme přesahovat v dostatečné délce. Spodní nitě přidržíme a látku shrneme po nitích na šíři 6 cm. Nitě zauzlujeme. Zřasenou látku rovnoměrně rozdělíme. Na svrchních dílech sukně složíme postupně záhybky ve směru šipek a přišpendlíme je. Záhybky přistehujeme společně na přídávky.



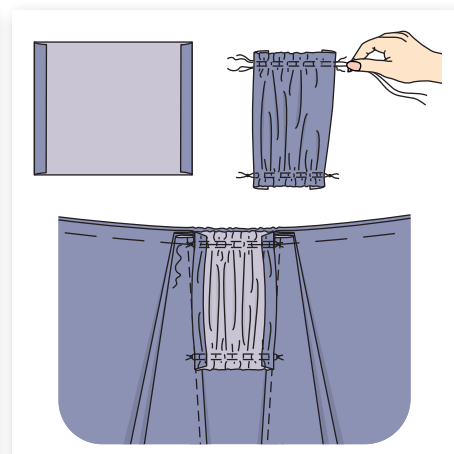
7 PŘISTEHOVÁNÍ SVRCHNÍCH DÍLŮ SUKNĚ NA PŘEDNÍ DÍL SUKNĚ

Svrchní díly sukně položíme rubem k líci na přední díl sukně, boční okraje, horní okraje a značky pro rozperek leží na sobě. Svrchní díly sukně jsou na bočních spodních okrajích delší než přední díl sukně a přesahují. Švové přídávky dílů sukně sestehujeme podél horních a bočních okrajů a díly dále zpracováváme jako jednu vrstvu látky.



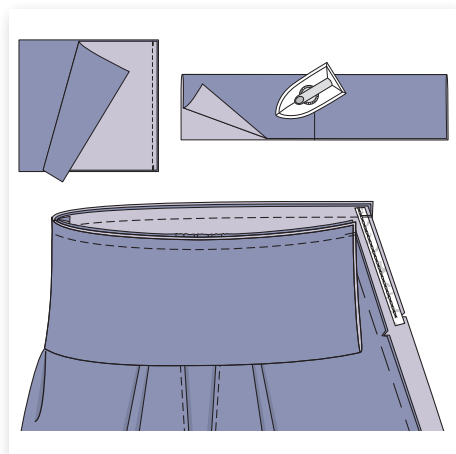
8 PRAVÝ BOČNÍ ŠEV

Přední díl sukně položíme lícem k líci na zadní díl sukně a díly sešpendlíme podél okrajů pravého bočního švu (číselná značka 1). Sešijeme pravý boční šev, přitom na šicím stroji nastavíme speciální elastický steh nebo úzký obnitkovací steh (délka stehů 2 mm, šířka stehů 0,5 mm). Švové přídávky společně začistíme a sežehlíme do zadního dílu sukně.



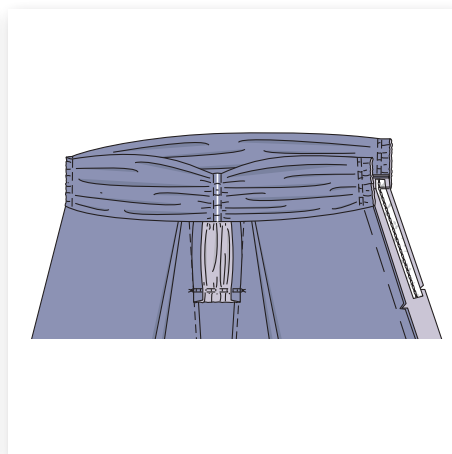
9 POUTKO

Krátké strany dílu poutka (b) sežehlíme v šíři 1,5 cm do rubu. Podélné okraje dílu poutka prošijeme vždy ve vzdálenosti 1,2 cm od okraje největšími stehy, potom okraje prošijeme ještě 5 mm vedle prvního švu. Spodní nitě přidržíme a látku po nitích shrneme vždy na šíři 6 cm. Nitě zauzlujeme a zřasenou látku rovnoměrně rozdělíme. Jeden okraj poutka přišpendlíme lícem k líci na horní okraj mezi svrchní díly sukně. Poutko přistehujeme.



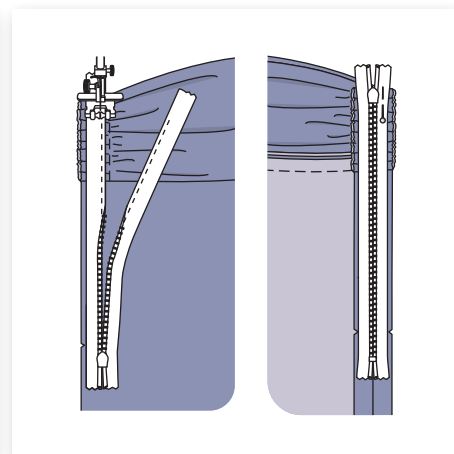
10 PÁSEK PŘIŠIJEME...

Díly pásku (a) položíme lícem k líci na sebe a sešpendlíme je podél jedné krátké strany, u vel. 34: ve směru ok. Díly pásku sešijeme v šíři 1,5 cm = pravý boční šev. Přídávky rozžehlíme. Pásek sežehlíme na poloviční šíři rubovou stranou dovnitř. Volné dvojitě okraje pásku přišpendlíme společně lícem k líci na horní okraj sukně tak, aby se pravý boční šev pásku a sukně stýkaly. Konce pásku přišpendlíme na levé horní okraje sukně. Pásek přišijeme elastickým stehem, při šití pásek napínáme.



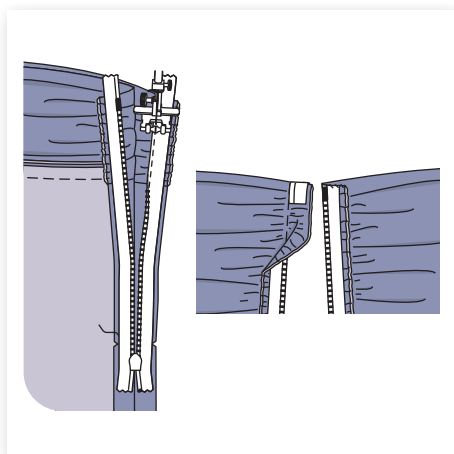
11 ... A POTOM NAŘASÍME

Přidávky společně začistíme a sežehlíme do pásku. Na přední pásek vyznačíme krejčovskou křídou střed (= střed poutka). Pásek na předním středu a na pravém bočním švu nařasíme, to znamená, že pásek prošijeme s odstupem 5 mm po obou stranách těchto linií. Pro nařasení bočních okrajů pásku prošijeme pásek ve vzdálenosti 1,2 cm od okraje a potom ještě 5 mm vedle prvního švu. Spodní nitě přidržíme a látku po nitích stáhneme na šíři 6 cm. Nitě zauzlujeme a zapošijeme. Zřasenou látku rovnoměrně rozdělíme.



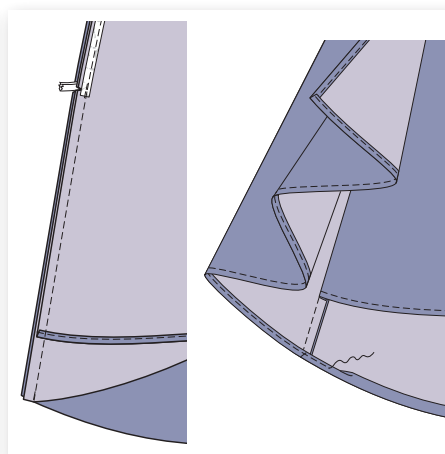
12 „SKRYTÝ“ ZIP 1

Na dílech sukně začistíme okraje levého bočního švu a boční okraje pásku. Rozevřený zip položíme vrchní stranou dolů na lícovou stranu látky zadního okraje rozparku, „zoubky“ začínají na horním okraji pásku a okraj tkanice zipu leží 5 mm od okraje švového přídávku. Zip přišijeme odshora až k nástřihu (pomocí speciální patky), jehla leží nalevo od zoubků. Zip zavřeme. Druhou tkanici zipu přišpendlíme vrchní stranou dolů na lícovou stranu předního okraje rozparku.



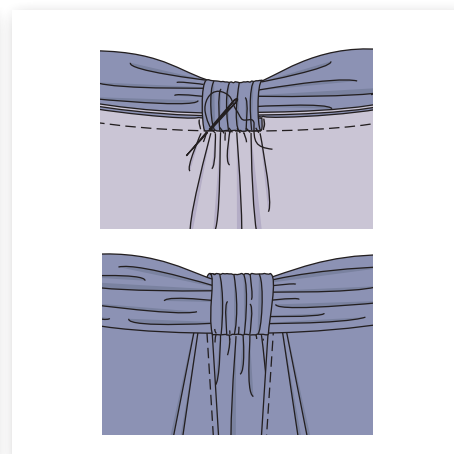
13 „SKRYTÝ“ ZIP 2

Zip rozevřeme a přišijeme odshora až k nástřihu, okraj tkanice zipu leží 5 mm od okraje švového přídatku. Jehla leží napravo od zoubků. Přesahující tkanice zipu přehneme přes přídatek do rubu. Švový přídatek otočíme do rubu a v ruce přišijeme k hornímu okraji pásku.



14 LEVÝ BOČNÍ ŠEV, ZBÝVAJÍCÍ ZÁLOŽKA

Zip zavřeme. Díly sukně sešpendlíme pod zipem lícem k líci na sebe a sešíjeme levý boční šev co nejlíže ke švům zipu. Švové přídatky rozžehlíme. Přídatky svrchních dílů sukně a následně zadního dílu sukně sežehlíme v šíři 1,5 cm do rubu. Přídatky podhrneme na poloviční šíři, okraje sežehlíme. Okraj záložky prošijeme v šíři 5 mm, přitom přišijeme přídatky.



15 PŘIŠITÍ POUTKA

Poutko otočíme přes pásek do rubu. Vnitřní okraj poutka podhrneme v šíři 1,5 cm a v ruce přišijeme na sesazovací šev pásku.

Chybí vám některý ze speciálů Burdy?



Dětská móda, střihy ve velikostech 62 až 158

129⁹⁹ Kč



Inspirace pro všechny fanky kreatívního pletení a háčkování

129⁹⁹ Kč



Dámská móda pro plnoštíhlé, velikosti 44 až 54

129⁹⁹ Kč

Speciály si můžete objednat na www.burda.cz/specialy
Časopisy vám budou zaslány společností Send Předplatné, spol. s r. o.

