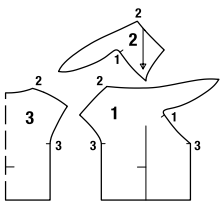


# TOP S UZLEM

Jednoduchý model s přinechanými vázačkami zvládne podle návodu s ilustracemi ušít i úplná začátečnice.



## Střihové díly na příloze:



Celková zadní délka: asi 60 cm

## Měřené díly:



## MATERIÁL A POMŮCKY:

- bavlněný žerzej šíře 140 cm:  
vel. 34, 36: 1,00 m,  
vel. 38, 40: 1,10 m,  
vel. 42, 44: 1,45 m
- šicí nitě

## Kromě toho:

- hedvábný papír na vykopírování dílů ze střihové přílohy
- tužka • nůžky na papír • krejčovský metr nebo pravítko • špendlíky • krejčovská křída
- krejčovské nůžky a malé nůžky na ruční práce
- kopírovací rádélko a kopírovací papír Burda
- jehly do šicího stroje a jehly na ruční šití



Doporučený materiál:  
jemný žerzej

## STŘIH...

Střihové díly vystřihneme v požadované velikosti včetně všech linií a značek vyznačených ve střihu. Dbáme na linie a značky pro model 125.

**Tip:** U velikosti 34 až 40 si střihání ulehčíme, když díl 3 vytiskneme a vystřihneme z přílohy dvakrát a uprostřed jej slepíme.

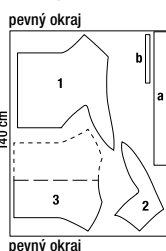
Díly 1 až 3

vel. 34	× × × × ×
vel. 36	○ ○ ○ ○ ○
vel. 38	— — — — —
vel. 40	— — — — —
vel. 42	- - - - -
vel. 44	— — — — —

## Důležité pravidlo:

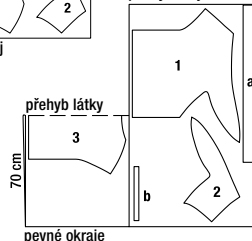
Pro určení správné velikosti střihu změříme horní obvod: vel. 34 = 80 cm, vel. 36 = 84 cm, vel. 38 = 88 cm, vel. 40 = 92 cm, vel. 42 = 96 cm, vel. 44 = 100 cm.

žerzej šíře 140 cm



velikosti  
34 až 40

velikosti 42, 44



## POLOHOVÉ PLÁNY...



... ukazují, jak položíme a přišpendlíme střihové díly na látku.

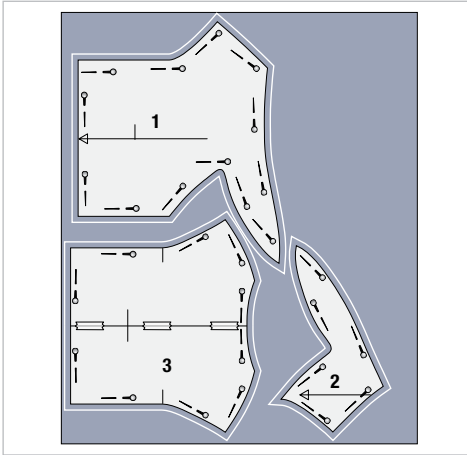
- 1 přední díl 1x
- 2 levý horní přední díl 1x
- 3 zadní díl 1x, střed v přehybu látky

## Měřené díly včetně přídavků:

**a** pásek, šíře 9 cm (hotová šíře 3 cm), dlouhý pro vel. 34: 79 cm, vel. 36: 83 cm, vel. 38: 87 cm, vel. 40: 91 cm, vel. 42: 95 cm, vel. 44: 99 cm

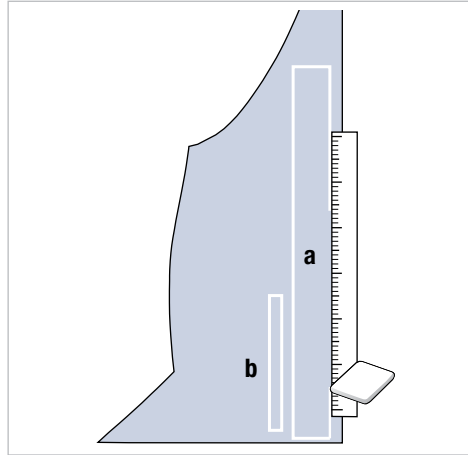
**b** proužek pro zadní výstřih, šíře 3 cm, dlouhý pro vel. 34: 31,5 cm, vel. 36: 32 cm, vel. 38: 32,5 cm, vel. 40: 33 cm, vel. 42: 33,5 cm, vel. 44: 34 cm

 lícová strana látky  
 rubová strana látky



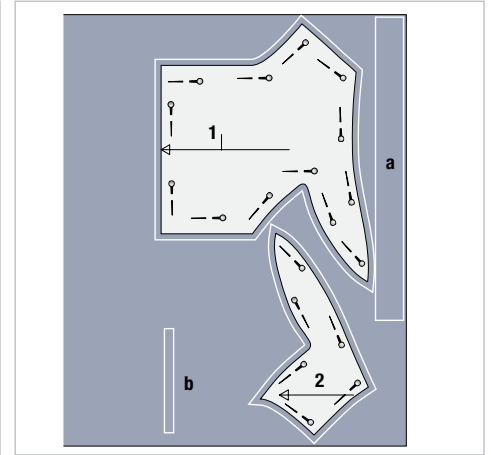
### 1 STŘÍHÁNÍ VEL. 34 – 40...

Látku rozložíme lícovou stranou nahoru. Na látku našpendlíme papírové stříhové díly 1, 2 a 3 tak, aby potištěná strana ležela nahore. Po obvodu stříhových dílů zakreslíme krejčovskou křídou přídávky na švy (1,5 cm). Všechny díly vystříháme.



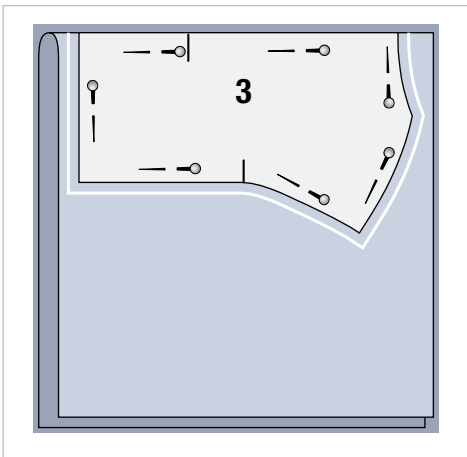
### 2 ...POTOM VYZNAČÍME MĚŘENÉ DÍLY

Proužky pro pásek (a) a zadní výstřih (b) zakreslíme krejčovskou křídou přímo na rubovou stranu látky. Rozměry proužků, včetně švového přídávku širokého 1,5 cm, najdete na levé straně dole. Díly vystříháme.



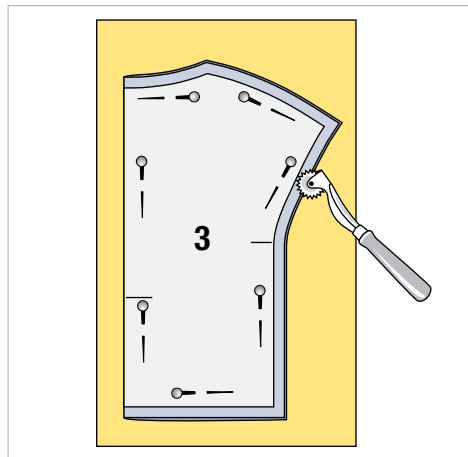
### 3 STŘÍHÁNÍ VEL. 42, 44 ...

Látku rozložíme lícovou stranou nahoru. Na látku přišpendlíme díly 1 a 2 potištěnou stranou nahoru. Po obvodu stříhových dílů zakreslíme krejčovskou křídou přídávky na švy (1,5 cm). Na látku vyznačíme měřené díly (viz krok 2). Všechny díly vystříháme.



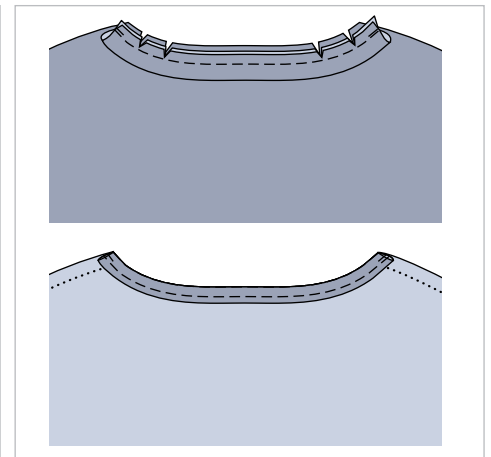
### 4 ...NAKONEC VYSTŘÍHNEME ZADNÍ DÍL

Zbývající látku složíme na polovinu tak, aby pevné tkané okraje ležely na sobě. Lícová strana látky leží uvnitř. Stříhový díl 3 přišpendlíme k přehybu látky. Podél okrajů papírového stříhového dílu zakreslíme na látku přídávky na švy: 1,5 cm na všechny okraje. Díl vystříháme.



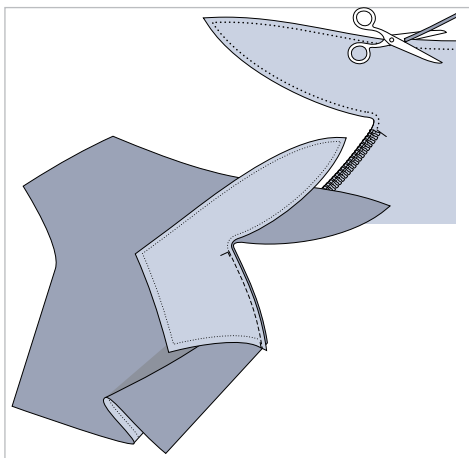
### 5 VYZNAČENÍ ZNAČEK NA LÁTKU

Obrysy stříhových dílů (švové linie) a příčné značky vyznačené ve stříhu přeneseme pomocí kopírovacího rádélka přes kopírovací papír na látku (přesný návod najdete u kopírovacího papíru).



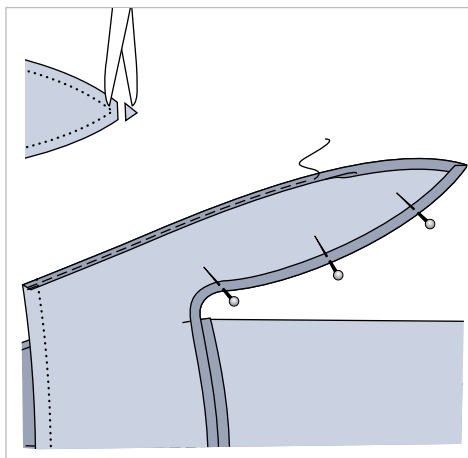
### 6 ZADNÍ VÝSTŘIH

Přídavek na zadním výstřihu sestříháme na šíři 0,7 cm. Proužek (b) sežehlíme podélně na polovinu, rubová strana leží uvnitř. Proužek přišpendlíme na zadní výstřih, volné dvojité okraje leží na sobě. Proužek přišijeme v šíři 0,7 cm. Přídávky sestříháme a v místech zaoblení je nastříháme. Proužek přistehujeme do rubu a sežehlíme. Výstřih prošíjeme v šíři 0,5 cm.



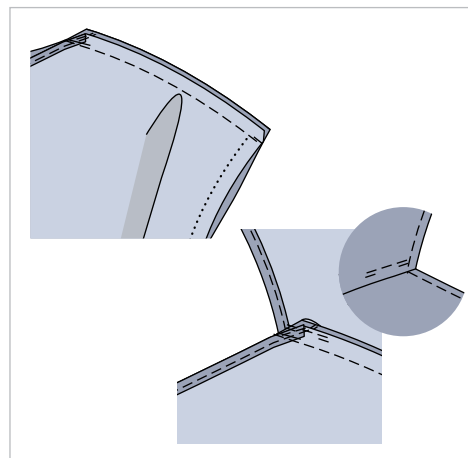
## 7 PŘEDNÍ ČLENÍCÍ ŠEV

Přídavek na okraji výstřihu a vázaček přinechaných na předních dílech sestříháme na šíři 1 cm, v jednom sledu sestříháme přídavek šikmého členícího švu na šíři 1 cm. Přídavek švu (od příčné značky 1 až k bočnímu okraji) na předním dílu a horním předním dílu začistíme. Horní přední díl položíme lícem k líci na přední díl a šev sešpendlíme od příčné značky až k bočnímu okraji (číselná značka 1). Šev sešijeme. Konce švu zajistíme zadními stehy. Švové přídavky rozžehlíme.



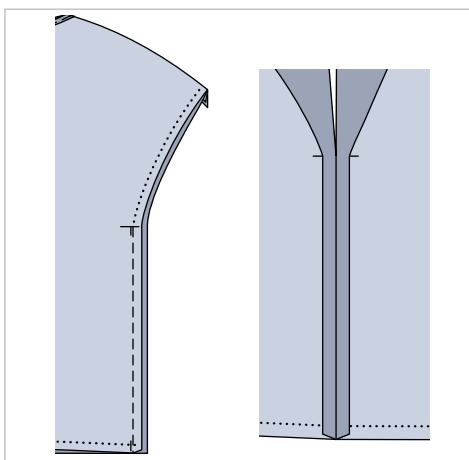
## 8 PŘEDNÍ VÝSTŘIH, VÁZAČKY

Přídavky na koncích vázaček odstříháme podle obrázku na šíři 5 mm. Přídavky sežehlíme. Přídavek na okraji výstřihu a vázačkách sežehlíme vždy do rubu. Přídavky podhrneme, přistehujeme a přišijeme.



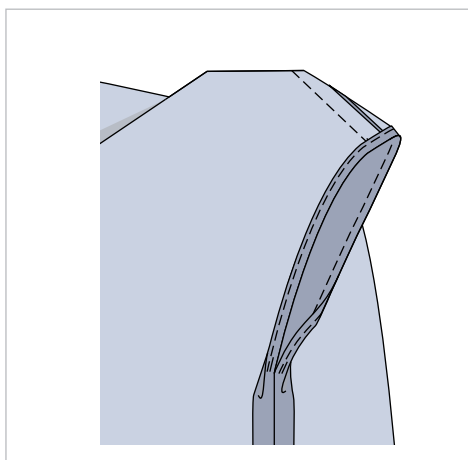
## 9 RAMENNÍ ŠVY

Přední díl položíme lícem k líci na zadní díl a sešpendlíme ramenní švy (číselná značka 2). Švy sešijeme. Švové přídavky sestříháme, společně je začistíme a sežehlíme do zadního dílu. U výstřihu přišijeme přídavky v délce asi 2 cm těsně vedle ramenních švů.



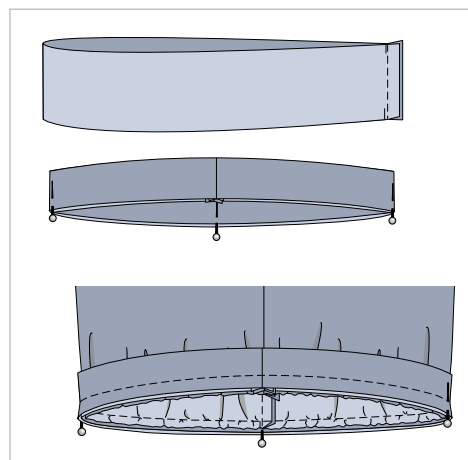
## 10 BOČNÍ ŠVY

Přední díl položíme lícem k líci na zadní díl. Sešpendlíme boční švy od příčné značky (číselná značka 3) až dolů. Švy sešijeme. Konce švů zajistíme zadními stehy. Švové přídavky začistíme a rozžehlíme.



## 11 PRŮRAMKY

Přídavky průramků sežehlíme do rubu, podhrneme a přišpendlíme. Přídavky přišijeme podle obrázku. Konce švů zajistíme zadními stehy.



## 12 PÁSEK

Pásek sešijeme lícem k líci do kruhu. Přídavky rozžehlíme. Pásek sežehlíme podélně na polovinu, rubová strana leží uvnitř. Na pásek vyznačíme proti švu „druhý boční šev“, potom na pásek a top vyznačíme jedním špendlíkem i přední a zadní střed. Pásek přišpendlíme lícem k líci na spodní okraj, boční švy a špendlíky se přitom stýkají. Pásek napneme podle obvodu topu a přišijeme. Přídavky sestříháme a společně je začistíme.